

---

**TURBO**

**TURBO**

---



---

**CATALOGO PARTI DI RICAMBIO**  
**CATALOGUE PIECES DETACHEES**  
**ERSATZEILKATALOG**  
**PARTS MANUAL**

---

10.01.2008



**N.B.: DIAGRAMMA E PARTICOLARI DELL'IMPIANTO ELETTRICO SONO RIPORTATI NEL MANUALE USO E MANUTENZIONE**

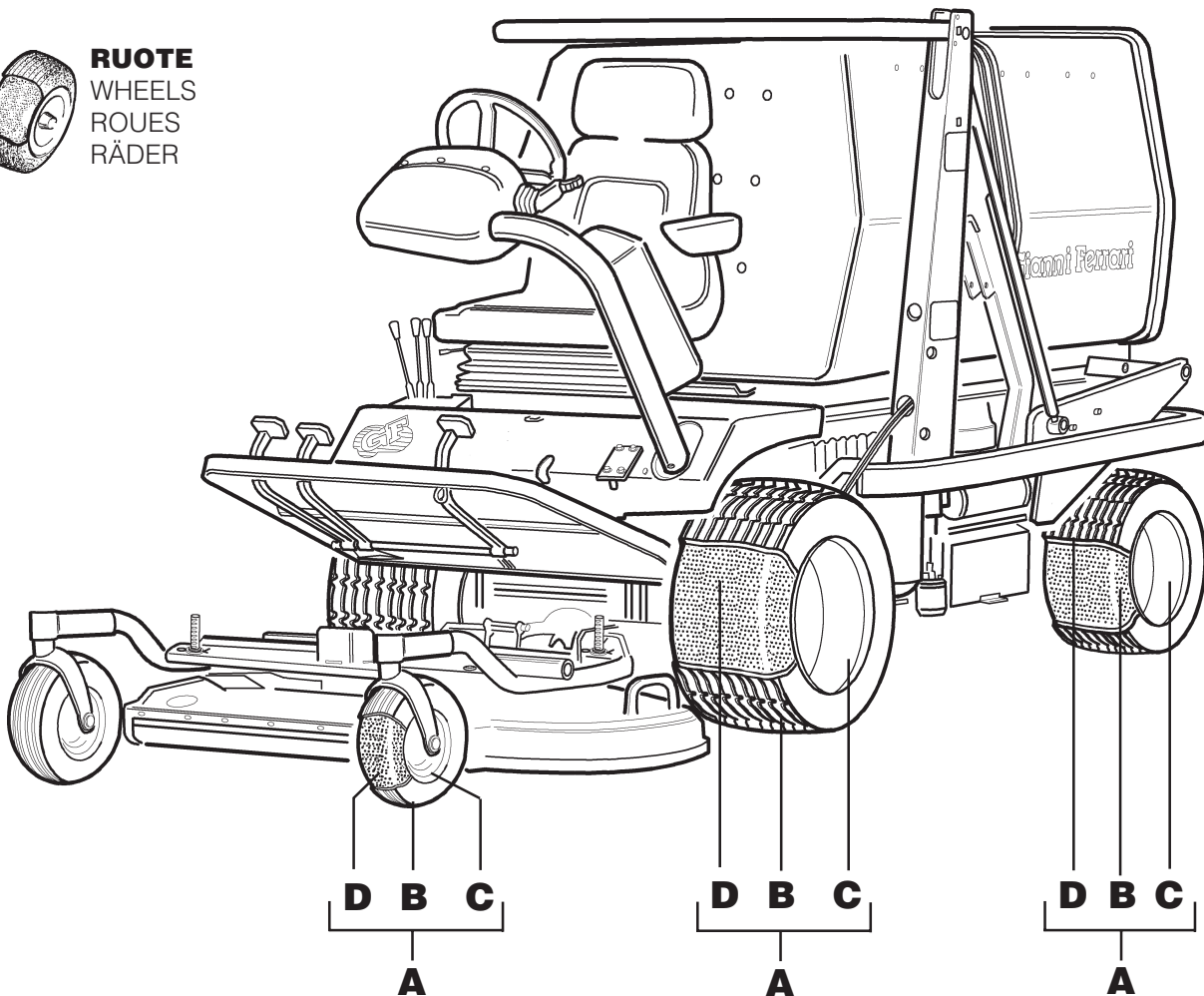
N.B.: ELECTRIC DIAGRAM AND EQUIPMENT QUOTED IN THE USE AND MAINTENANCE HANDBOOK

N.B.: SYSTEME ET EQUIPEMENT ELECTRIQUE INDIQUEES DANS LA NOTICE D'EMPLOI ET ENTRETIEN

N.B.: INBEZÜG AUF DIE ELEKTRISCHE ANLAGE, DIE WARTUNGS UND BEDIENUNGSLEITUNG LESEN



**RUOTE**  
WHEELS  
ROUES  
RÄDER



					<b>A</b>	<b>B</b>	<b>C</b>	<b>D</b>	<b>VITI SCREWS VIS</b>
<b>ANTERIORI / FRONT / AVANT / VORDERRÄDER</b>									
23	1050	12	4PR	GARDEN	00.72.00.0062	00.59.00.0080	00.16.00.0121	00.59.01.0040	4
23	1050	12	6PR	MULTITRAC	00.72.00.0063	00.59.00.0081	00.16.00.0121	=====	4
23	1050	12	6PR	MULTITRAC	00.72.00.0064	=====	00.16.00.0131	=====	5
23	1250	12	4PR	GARDEN	00.72.00.0065	00.59.00.0090	00.16.00.0122	=====	4
24	1200	12	4PR	MULTITRAC	00.72.00.0068	00.59.00.0100	00.16.00.0130	=====	4
24	1200	12	6PR	MULTITRAC	00.72.00.0069	00.59.00.0100	00.16.00.0131	=====	5
<b>POSTERIORI / REAR / ARRIER / VHINTERRÄDER</b>									
18	850	8	4PR	GARDEN	00.72.00.0040	00.59.00.0030	00.16.00.0080	00.59.01.0030	
20	1000	8	4PR	MULTITRAC	00.72.00.0151	00.59.00.0071	=====	=====	
<b>RASAERBA / DECK / TONDEUSE / MÄHWERK</b>									
10	300	4	6PR		00.72.00.0200	00.59.00.0005	00.16.00.0040	00.59.01.0005	
8	300	4	4PR		00.72.00.0202	00.59.00.0004	00.16.00.0202	00.59.01.0004	
8	300	4	SOLID		00.72.00.0203	=====	00.16.00.0040	=====	
9	350	4	SOLID		00.72.00.0204	00.59.02.0005	00.16.00.0040	=====	



## LEGENDA

<b>K</b>	Per motorizzazione KUBOTA	For KUBOTA engine machines	Pour machines avec moteur KUBOTA	Für Maschinen mit KUBOTA Motor
<b>LDW</b>	Per motorizzazione LOMBARDINI	For LOMBARDINI engine machines	Pour machines avec moteur LOMBARDINI	Für Maschinen mit LOMBARDINI Motor
<b>T1</b>	Versione TURBO 1	TURBO 1 series	Modele TURBO 1	Vorige TURBO 1
<b>T2</b>	Versione TURBO 2	TURBO 2 series	Modele TURBO 2	Vorige TURBO 2
<b>T4</b>	Versione TURBO 4	TURBO 4 series	Modele TURBO 4	Vorige TURBO 4

## COMPLESSIVI - KITS - ENSEMBLES - GRUPPEN

MODELLO MODEL MODELE MODELL	CINGHIE V-BELTS COURROIES RIEMEN	FILTRI FILTERS FILTRES FILTERS
<b>Turbo 1/K</b>	97.00.00.0391	97.00.00.0461
<b>Turbo 1/LDW</b>	97.00.00.0392	97.00.00.0462
<b>Turbo 2-4/K</b>	97.00.00.0393	97.00.00.0463
<b>Turbo 2-4/LDW</b>	97.00.00.0394	97.00.00.0464

PIATTO DECK TONDEUSE MÄHWERK	SERIE COLTELLI BLADES ASSEMBLY COUTEAUX JEU MESSER KIT	VITI FISSAGGIO LAME BLADES FIXING BOLTS VIS DES COUTEAUX MESSERSCHRAUBEN KIT	COPPIA DISCHI COMPLETI BLADE DISCS ASSEMBLIES ENSEMBLE DISQUES COUTEAUX SCHEIBESATZ
<b>130 RC</b>	01.90.00.0151	01.90.00.0150	01.90.00.0472
<b>130 MU</b>	01.90.00.0152	01.90.00.0149	01.90.00.0475
<b>130 SL</b>	01.90.00.0153	01.90.00.0150	01.90.00.0471
<b>130 SP</b>	01.90.00.0157	01.90.00.0150	01.90.00.1814
<b>150 RC</b>	01.90.00.0155	01.90.00.0150	01.90.00.1584
<b>150 RCA</b>	01.90.00.0162	01.90.00.0150	01.90.00.3000
<b>160 SP</b>	01.90.00.0154	01.90.00.0149	01.90.00.1406
<b>165 SP</b>	01.90.00.0158	01.90.00.0148	01.90.00.2144
<b>TEG 1200</b>	65.90.00.0001	---	---
<b>TEG 1600</b>	65.90.00.0002	---	---
<b>130 SPM</b>	01.90.00.0159	01.90.00.0149	01.90.00.1817
<b>165 SPM</b>	01.90.00.0160	01.90.00.0148	01.90.00.2145

<b>T4 - 01</b> <b>T2-T4</b>	<b>FRAME</b> FRAME CHASSIS CHASSIS	<b>T4 - 13</b> <b>T2-T4</b>	<b>MOTOR DELEN</b> ENGINE COMPONENT PARTS PARTIE COMPOSANTES MOTEUR MOTORBESTANDTEILE
<b>T4 - 02</b> <b>T2-T4</b>	<b>Stootstangen / Tank / Beugels / Accu</b> BUMPER / FUEL TANK / BRACKETS / BATTERY PARE-CHOCS / RESERVOIR / ETRIERS / BATTERIE STOßSTANGEN / TANK / BÜGEL / BATTERIE	<b>T1 - 13A</b> <b>T1-W-T2-T4</b>	<b>MOTOR DELEN</b> <b>LOMBARDINI</b> ENGINE COMPONENT PARTS LOMBARDINI PARTIE COMPOSANTES MOTEUR LOMBARDINI MOTORBESTANDTEILE LOMBARDINI
<b>T4 - 03</b> <b>T1-W-T2-T4</b>	<b>P.D.P. KOPPELING</b> CLUTCH CONTROL ASSEMBLY EMBRAYAGE P.D.F. EINSCHALTKUPPLUNG DER ZAPFWELLE	<b>T4 - 14</b> <b>T2-T4</b>	<b>KAPPEN &amp; ZITTING</b> BODY ASSEMBLY - MUDGUARDS CAPOT - GARDEBOUE HAUBE - KOTSCHÜTZER
<b>T4 - 04</b> <b>T1-W-T2-T4</b>	<b>BLOWER</b> BLOWER ASSEMBLY TURBINE GEBLÄSE	<b>T4 - 15</b> <b>T1-W-T2-T4</b>	<b>KAPPEN</b> MUDGUARDS GARDEBOUE KOTSCHÜTZER
<b>T4 - 05</b> <b>T2-T4</b>	<b>GRAS CONTAINER</b> GRASS COLLECTOR BAC RECUPERATEUR GRASBEHÄLTER	<b>T4 - 16</b> <b>T1-W-T2-T4</b>	<b>STUUR &amp; STUURBOOM</b> CONTROL WHEEL COLUMN SUPPORT VOLANT STEUERSÄULE
<b>T4 - 05A</b> <b>T2-T4</b>	<b>GRAS CONTAINER "ND" 1100 L.</b> GRASS COLLECTOR "ND" 1100 Lt BAC RECUPERATEUR "ND" 1100 Lt GRASBEHÄLTER "ND" 1100 Lt	<b>T4 - 17</b> <b>T1-W-T2-T4</b>	<b>HYDRAULIEK</b> OIL TANK / PUMP GEARBOX RESERVOIR D'HUILE / BOITIER POMPE ÖLTANK / PUMPENAUGLAGE
<b>T1 - 06</b> <b>T1-W-T2-T4</b>	<b>VOET PLATEAU &amp; PEDALEN</b> FOOTBOARD / CONTROL PEDAL MARCHEPIED / PEDALES FUSSBRETT / BEDIENUNGSPEDALE	<b>T4 - 18</b> <b>T4</b>	<b>HAAKSE TANDWIELKAST &amp; HYDR.POMPEN</b> HYDROSTATIC PUMPS POMPES HYDROSTATIQUES HYDRAULIK PUMPEN
<b>T4 - 07</b> <b>T1-W-T2-T4</b>	<b>HYDR.MOTOR BEDIENING / DIFFERENCIEEL SLOT</b> HYDROSTATIC MOTOR CONTROL / DIFFERENTIAL LOCKING COMMANDES MOTEUR HYDR. / BLOCAGE DIFFERENTIEL HYDRAULIKMOTORENBED. / DIFFERENTIALGETRIEBEBLOC.	<b>T2 - 18</b> <b>T2</b>	<b>HAAKSE TANDWIELKAST &amp; HYDR.POMPEN</b> HYDROSTATIC PUMPS POMPES HYDROSTATIQUES HYDRAULIK PUMPEN
<b>T4 - 08</b> <b>T4</b>	<b>ACHTERAS (STUURBAAR)</b> REAR STEERING GEARDRIVE BOITIER DIRECTOR ARRIER HINTER STEUERGELENK	<b>T4 - 19</b> <b>T4</b>	<b>HYDROSTAAT</b> HYDROSTATIC MOTOR MOTEUR HYDROSTATIQUES HYDRAULIKMOTOR
<b>T4 - 09</b> <b>T4</b>	<b>ACHTERAS MIDDEN DEEL</b> REAR CENTER GEARBOX BOITIER CENTRAL ARRIERE HINTERMITTEL GEHÄUSE	<b>T2 - 19</b> <b>T2</b>	<b>HYDROSTAAT</b> HYDROSTATIC MOTOR MOTEUR HYDROSTATIQUES HYDRAULIKMOTOR
<b>T2 - 09</b> <b>T2</b>	<b>ACHTERAS MIDDEN DEEL</b> REAR CENTER GEARBOX BOITIER CENTRAL ARRIERE HINTERMITTEL GEHÄUSE	<b>T1 - 20</b> <b>T1-W-T2-T4</b>	<b>FRONT HEF-INRICHTING</b> FRONT LIFT RELEVAGE AVANT FRONTHEBE VORRICHTUNG
<b>T4 - 10A</b> <b>T1-W-T2-T4</b>	<b>VOORAS</b> FRONT GEARDRIVE BOITIER AVANT VORDERUNTERSETZUNGS GETRIEBE	<b>T4 - 21</b> <b>T2-T4</b>	<b>HOOG KIEPER</b> HIGH DUMP - STRUCTURE ELEVATION DU BAC - STRUCTURE HOCHENTLEERUNG - STRUKTUR
<b>T4 - 11A</b> <b>T1-W-T2-T4</b>	<b>VOORAS MIDDEN DEEL</b> FRONT CENTER GEARBOX BOITIER CENTRAL AVANT VORDERMITTEL GEHÄUSE	<b>T4 - 22</b> <b>T2-T4</b>	<b>HYDRAULIEK HOOG KIEPER</b> HIGH DUMP - HYDRAULIC SYSTEM ELEVATION DU BAC - SYSTEME HYDRAULIQUE HOCHENTLEERUNG - HYDRAULIKANLAGE
<b>T4 - 12</b> <b>T2-T4</b>	<b>MOTOR</b> <b>KUBOTA</b> ENGINE KUBOTA MOTEUR KUBOTA MOTOR KUBOTA	<b>T4 - 25</b> <b>T1-W-T2-T4</b>	<b>STRAAT UITVOERING</b> ROAD VERSION LIGHTING FEUX VERSION DE ROUTE BELEUCHTUNG - STRAßENAUSFÜHRUNG
<b>T1 - 12A</b> <b>T1-W-T2-T4</b>	<b>MOTOR</b> <b>LOMBARDINI</b> ENGINE LOMBARDINI MOTEUR LOMBARDINI MOTOR LOMBARDINI		

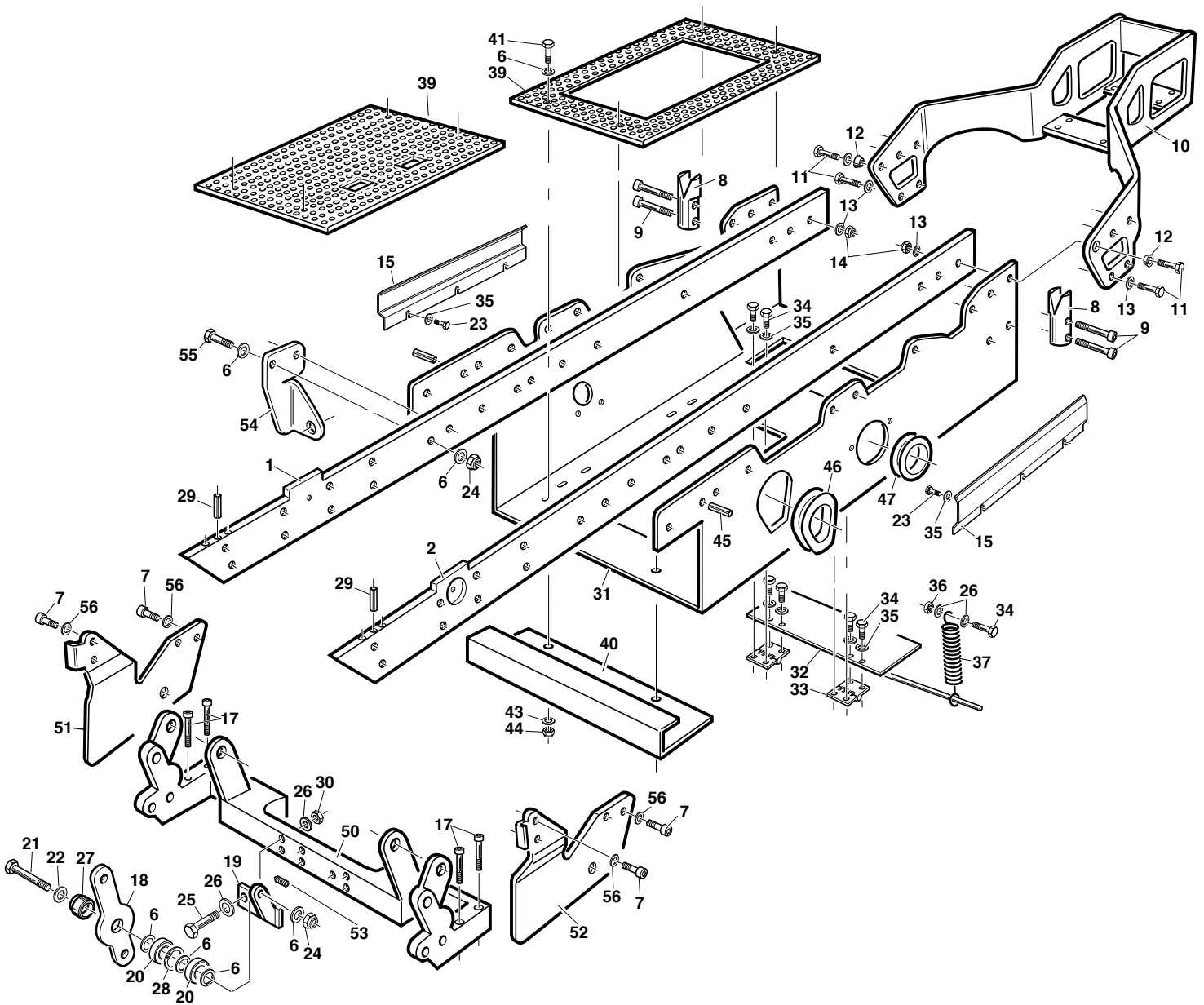


S.59053

T4 - 01

T2 - T4

20-04-2007



REF.	LEG.	CODE	Q.TY
1		01.50.00.5970	1
2		01.50.00.5980	1
6		00.68.01.0040	7
7		00.90.07.0101	8
8		01.30.00.0310	2
9		00.90.04.0120	4
10		01.50.00.6000	1
11		00.92.07.0090	12
12		00.68.05.0010	6
13		00.68.01.0050	6
14		00.26.04.0080	6
15		01.50.00.5420	2
17		00.90.07.0140	4
18		01.50.00.4951	1
19		01.50.00.4960	1
20		00.22.00.0111	2
21		00.92.06.1120	1

REF.	LEG.	CODE	Q.TY
22		00.68.08.0233	1
23		00.92.03.1050	6
24		00.26.04.0070	5
25		00.92.05.0160	2
26		00.68.01.0030	6
27		01.40.00.2170	1
28		00.03.09.0026	1
29		00.83.14.0036	2
30		00.26.04.0060	2
31		01.50.00.5990	1
32		01.50.00.5270	1
33		00.07.02.0020	2
34		00.92.03.1070	8
35		00.68.01.0020	9
36		00.26.02.0060	1
37		00.47.00.0061	1
39	K	01.50.00.5020	1

REF.	LEG.	CODE	Q.TY
39	LDW	01.50.00.7330	1
40		01.50.00.3120	1
41		00.92.06.0100	2
43		00.68.02.0070	2
44		00.26.01.0080	2
45		00.83.17.0026	2
46		00.11.01.1000	0,31
47		00.11.01.1000	0,40
50		01.50.01.1760	1
51		01.50.007400	1
52		01.50.007410	1
53		00.96.04.2010	1
54		01.50.00.7770	1
55		00.92.06.0140	2
56		00.68.04.0100	8

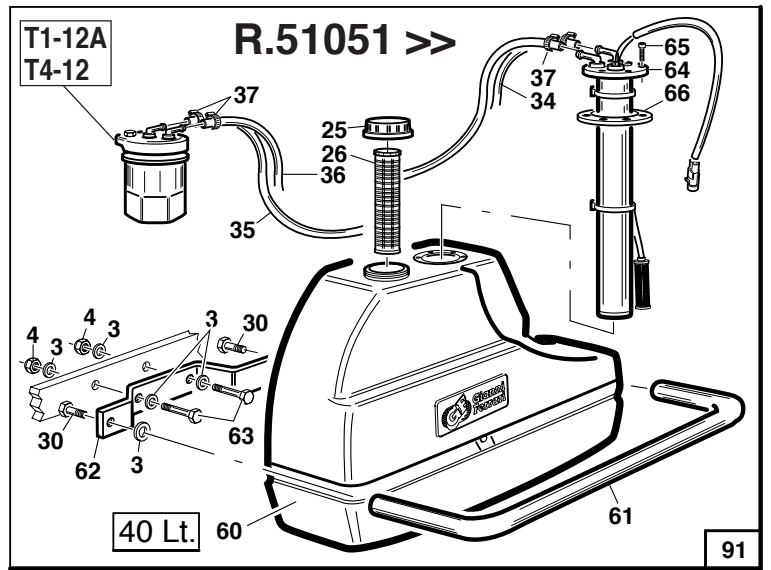
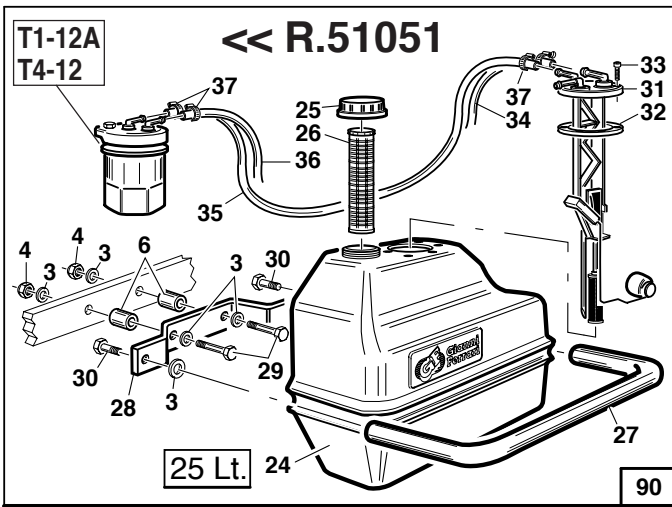
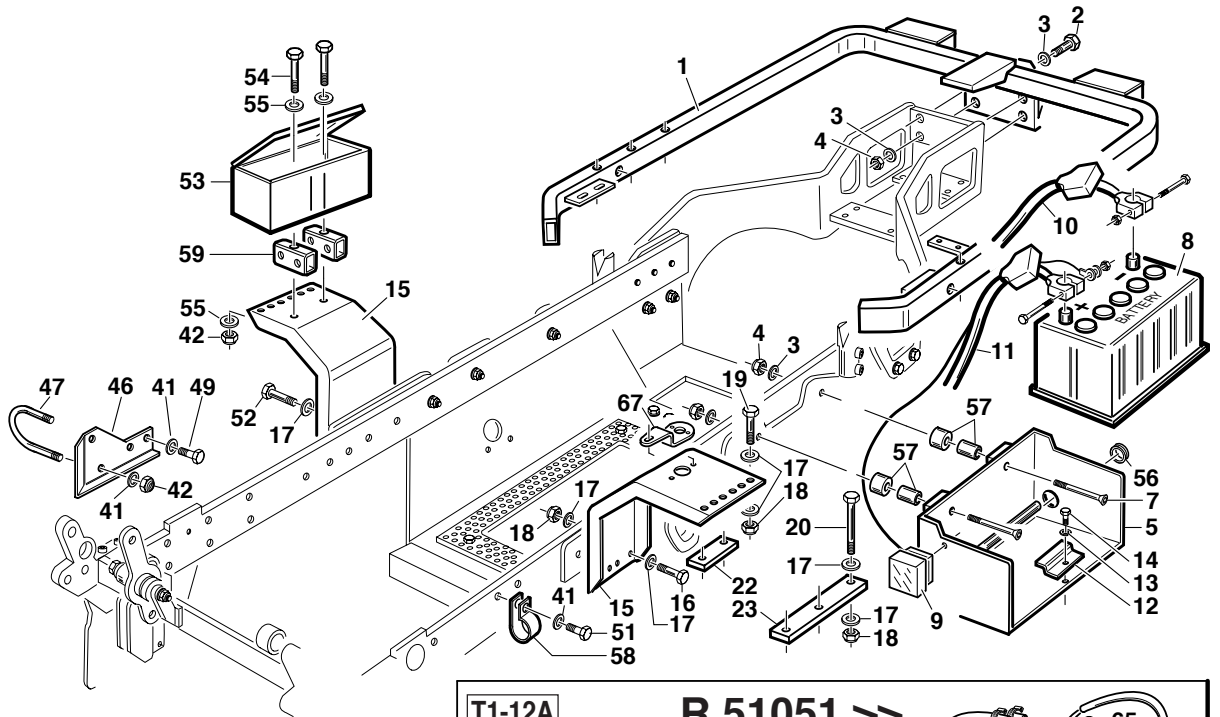


S.59056

T4 - 02

T2 - T4

08-09-2005



REF.	LEG.	CODE	Q.TY
1		01.50.00.5360	1
2		00.92.06.0100	4
3		00.68.01.0040	16
4		00.26.04.0070	8
5		01.50.00.5281	1
6		01.40.00.1120	2
7		00.95.06.0150	2
8		00.09.00.0040	1
9		00.40.00.0800	1
10		00.40.00.0284	1
11		00.40.00.0283	1
12		01.50.00.1750	1
13		00.68.01.0020	3
14		00.92.03.1090	3
15		01.50.00.2341	2
16		00.92.07.0140	5
17		00.68.01.0050	30
18		00.26.04.0080	18
19		00.92.07.0130	6
20		00.92.07.0220	6

REF.	LEG.	CODE	Q.TY
22		01.50.00.5080	2
23		01.50.00.6270	2
24		00.75.00.0050	1
25		00.75.00.0012	1
26		00.75.00.0013	1
27		01.50.00.4660	1
28		01.50.00.4650	1
29		00.92.06.0190	2
30		00.92.06.1120	2
31		00.75.00.0051	1
32		00.07.01.0150	1
33		00.94.06.3050	6
34		00.89.02.0001	1
35		00.89.02.0002	1
36		00.89.02.0003	1
37		00.29.02.0016	4
41		00.68.01.0030	7
42		00.26.04.0060	7
46		01.50.00.6790	1
47		01.50.00.6810	1

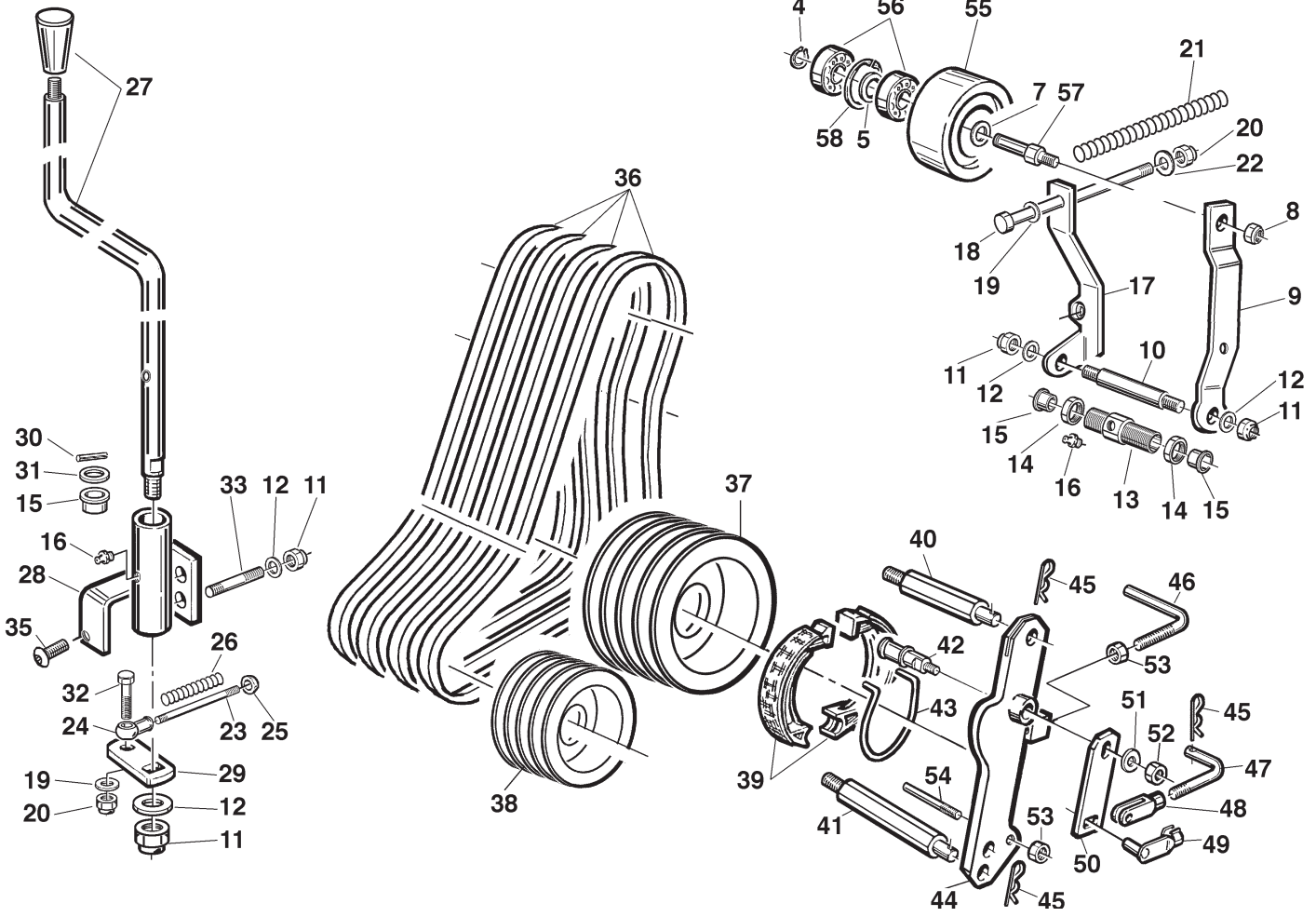
REF.	LEG.	CODE	Q.TY
49		00.92.05.1040	2
51		00.92.05.1070	2
52		00.90.08.0151	1
53		01.30.00.0430	1
54		00.92.05.0160	2
55		00.68.02.0050	4
56	LDW	00.07.01.0034	1
57		01.50.00.0770	4
58	T2	00.29.01.0099	1
59		01.50.00.7460	2
60		00.75.00.0056	1
61		01.50.01.1600	1
62		01.50.01.1590	1
63		00.92.06.0140	2
64		00.75.00.0161	1
65		00.94.06.7060	6
66		00.07.01.0170	1
67		01.50.00.5284	1
90		01.90.00.1250	1
91		00.75.00.0160	1



H.52070

**T4 - 03**  
**T1-T1W-T2-T4**

25-10-2005



REF.	LEG.	CODE	Q.TY
4		00.03.00.0110	1
5		01.40.00.1090	1
7		00.68.01.0050	1
8		00.26.04.0080	1
9		01.50.00.5790	1
10		01.40.00.0261	1
11		00.26.04.0070	5
12		00.68.01.0040	5
13		01.40.00.1790	1
14		01.40.00.2090	2
15		01.20.00.0050	4
16		00.42.00.0010	2
17		01.50.00.5800	1
18		00.95.05.0200	1
19		00.68.01.0030	2
20		00.26.04.0060	2
21		00.47.00.0200	1
22		00.68.02.0050	1

REF.	LEG.	CODE	Q.TY
23		01.50.00.0272	1
24		00.78.01.0011	1
25		01.20.00.0030	1
26		00.47.00.0101	1
27		01.50.00.5410	1
28		01.50.00.5810	1
29		01.50.00.5820	1
30		00.83.09.0030	1
31		00.68.01.0070	2
32		00.92.05.0110	1
33		00.60.03.0100	2
35		00.90.04.3030	1
36		00.17.01.1450	4
37		00.61.00.0390	1
38		00.61.00.0450	1
39		00.34.01.0010	2
40		01.40.00.2241	1
41		01.40.00.2240	1

REF.	LEG.	CODE	Q.TY
42		00.34.01.0013	1
43		00.34.01.0011	1
44		01.50.00.2710	1
45		00.18.00.1011	3
46		01.50.00.2040	1
47		01.40.00.0820	1
48		00.33.01.0020	1
49		00.33.01.0021	1
50		01.50.00.2820	1
51		00.68.02.0030	1
52		00.26.04.0040	1
53		00.26.02.0060	2
54		01.40.00.2280	1
55		00.61.00.0381	1
56		00.22.15.4201	2
57		01.40.00.2760	1
58		00.03.01.0042	1

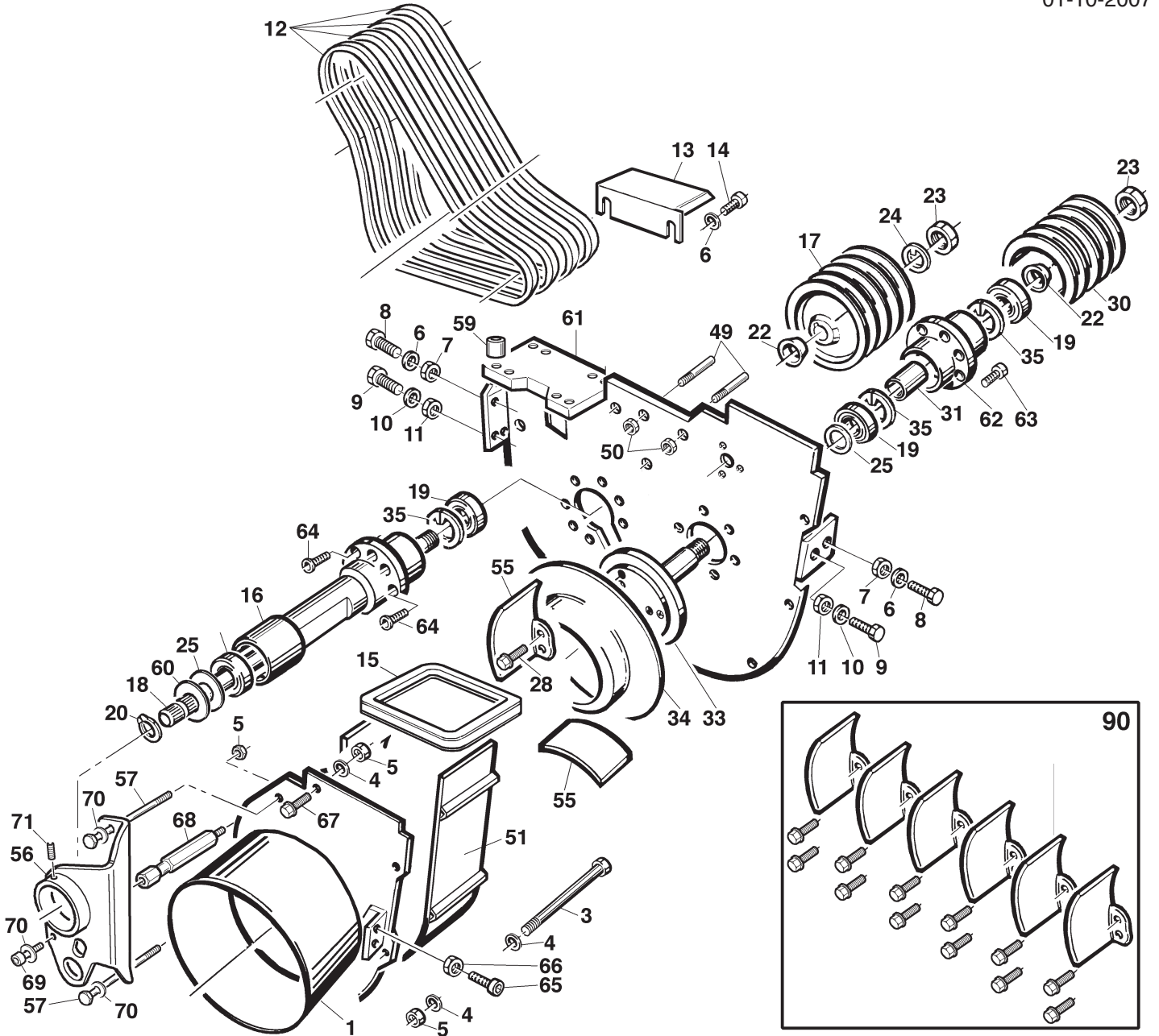


Z.59075

T4 - 04

T1-T1W-T2-T4

01-10-2007



REF.	LEG.	CODE	Q.TY
1		01.50.00.4820	1
3		00.92.05.0280	6
4		00.68.01.0030	16
5		00.26.05.0060	9
6		00.68.01.0040	8
7		00.26.02.0080	2
8		00.92.06.1120	2
9		00.92.07.0110	4
10		00.68.01.0050	6
11		00.26.04.0080	2
12		00.17.01.1450	4
13		01.50.00.3740	1
14		00.92.06.1020	2
15		01.90.00.0550	1
16		01.40.00.1970	1

REF.	LEG.	CODE	Q.TY
17		00.61.00.0390	1
18		01.40.00.0021	1
19		00.22.20.5202	4
20		00.03.10.0020	1
22		01.40.00.0710	2
23		00.26.03.1130	2
24		01.40.00.1050	1
25		01.40.00.2030	2
28		00.90.07.1060	12
30		00.61.00.0450	1
31		01.40.00.0590	1
33		01.40.00.2000	1
34		01.50.00.4840	1
35		00.03.01.0052	3
49		01.40.00.2280	2

REF.	LEG.	CODE	Q.TY
50		00.26.02.0060	2
51		01.50.00.4830	1
55		01.50.00.4851	6
56		01.50.00.7380	1
57		00.92.05.0290	2
58		01.50.00.7350	1
59		01.40.00.2680	4
60		00.48.01.0021	1
61		01.50.00.7355	1
62		01.40.00.2011	1
63		00.90.07.0080	6
64		00.90.07.0060	7
65		00.90.07.0100	2
66		00.26.05.0070	2
67		00.92.05.0120	1
90		01.90.00.2060	1

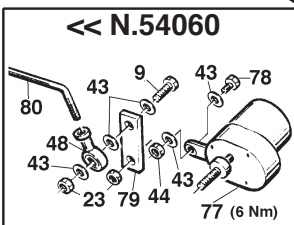
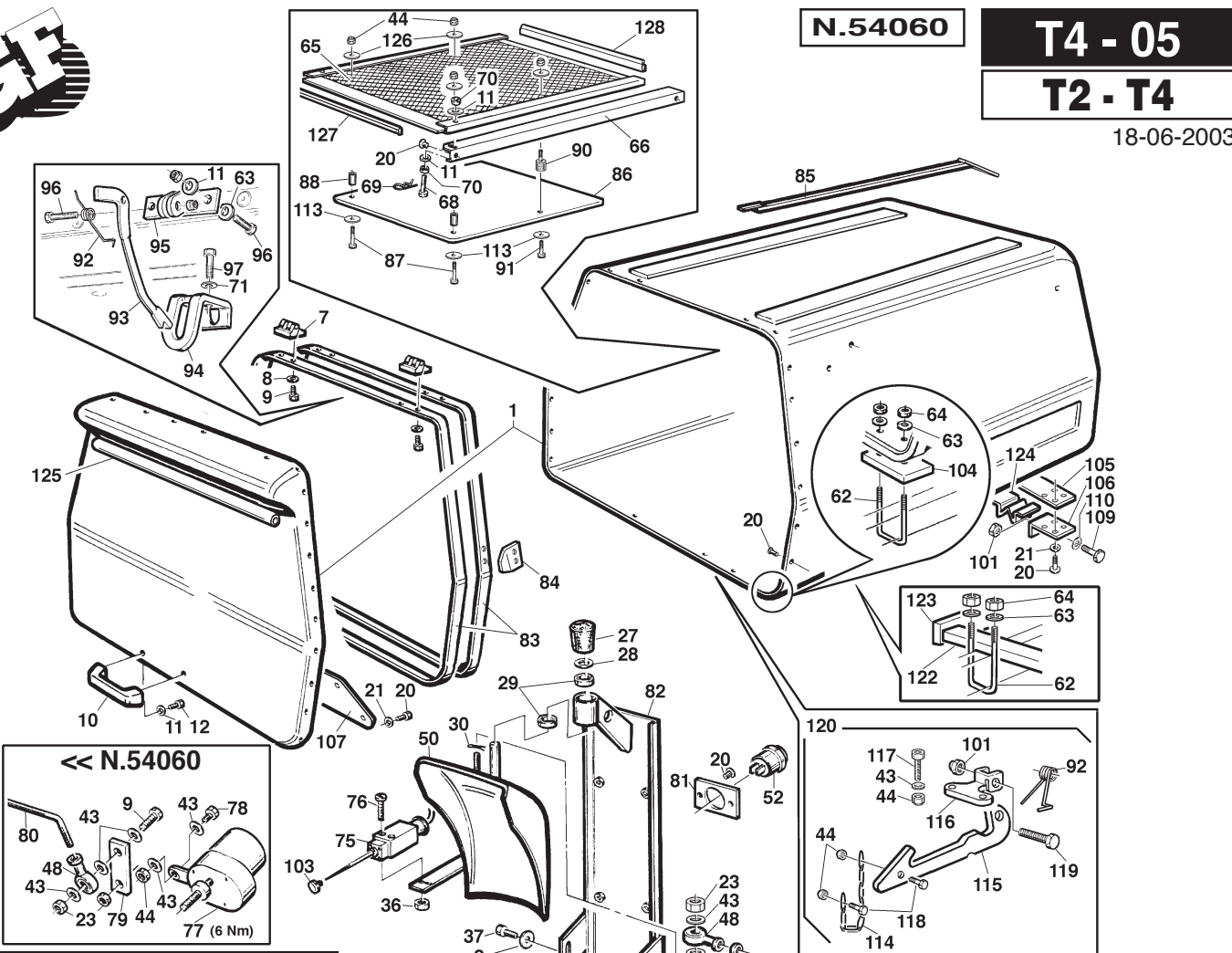




**N.54060**

**T4 - 05**  
**T2 - T4**

18-06-2003



REF.	LEG.	CODE	Q.TY
1		01.30.00.0330	1
7		00.07.02.0020	2
8		00.68.02.0030	24
9		00.92.03.1110	9
10		00.44.01.0010	1
11		00.68.01.0030	7
12		00.92.05.1040	2
20		00.66.06.0061	95
21		00.68.02.0020	48
23		00.26.02.0040	4
27		00.07.03.0120	1
28		00.68.02.0070	1
29		00.22.00.0111	2
30		00.18.00.1003	1
36		00.26.04.0020	2
37		00.92.03.1030	2
38		01.50.00.1394	1
43		00.68.01.0020	10
44		00.26.04.0040	11
48		00.78.01.0010	2
50		01.50.00.1395	1
52		00.40.00.0230	1
53		00.91.06.0050	6
55		00.29.01.0080	8
62		01.50.00.5920	4
63		00.68.02.0050	9
64		00.26.04.0060	13
65		01.50.00.5330	1
66		01.50.00.5340	2
68		00.92.05.1101	2
69		00.18.00.1010	2
70		00.26.02.0060	4
71		00.68.03.0040	1
75		00.40.00.0042	1
76		00.91.04.0100	1
77	6 Nm	00.54.00.2020	1
79		01.50.00.3110	1
80		01.50.00.3130	1
81		01.50.00.3310	1
82		01.50.00.3180	1

REF.	LEG.	CODE	Q.TY
83		01.50.00.3910	1
84		01.50.00.3911	2
85		01.50.00.7620	1
86		01.30.00.0320	1
87		00.92.03.0210	2
88		01.40.00.0490	2
90		00.74.03.0050	2
91		00.92.03.0170	2
92		00.47.00.0190	1
93		01.50.00.3870	1
94		01.50.00.3880	1
95		01.50.00.3890	1
96		00.92.05.0130	2
97		00.92.05.1100	2
101		00.26.04.0070	2
103		00.45.01.0040	1
104		01.50.00.7590	2
105		01.50.00.2132	1
106		01.50.00.2133	2
107		01.30.00.0290	1
108		00.40.00.0251	1
109		00.92.06.0100	2
110		00.68.01.0040	4
112		00.26.04.0030	1
113		00.68.03.0030	4
114		01.50.00.0833	1
115		01.50.00.6481	1

REF.	LEG.	CODE	Q.TY
116		01.50.00.6482	1
117		00.90.04.0110	2
118		00.92.03.1070	3
119		00.92.06.0110	1
120		01.90.00.1530	1
122		01.50.00.7250	2
123		00.07.01.3030	4
124		01.50.00.8250	2
125		01.50.00.3912	1
126		01.30.00.0020	7
127		00.11.01.0000	0,80
128		00.11.01.2000	0,70
150	10Nm	00.54.00.2040	1
153		01.50.00.8780	2
154		00.47.00.0410	1
156		01.50.00.8800	1
157		01.50.00.8790	1
159		01.30.00.0530	1
160		01.30.00.0540	1
161		00.94.06.3050	6



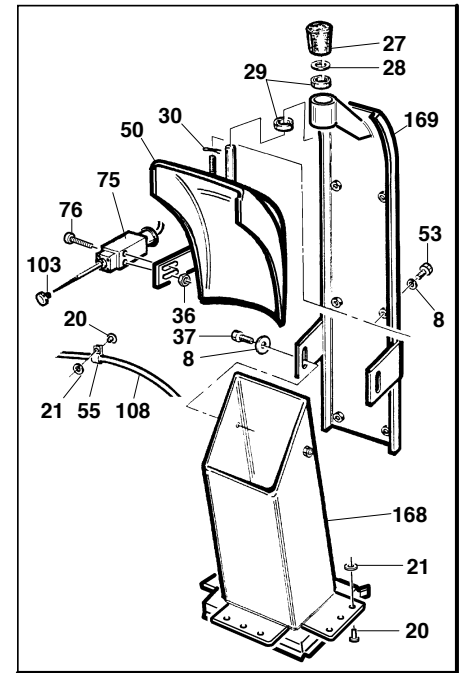
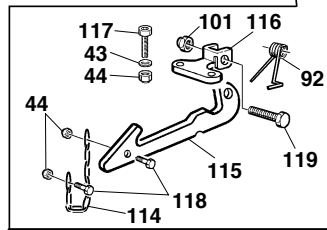
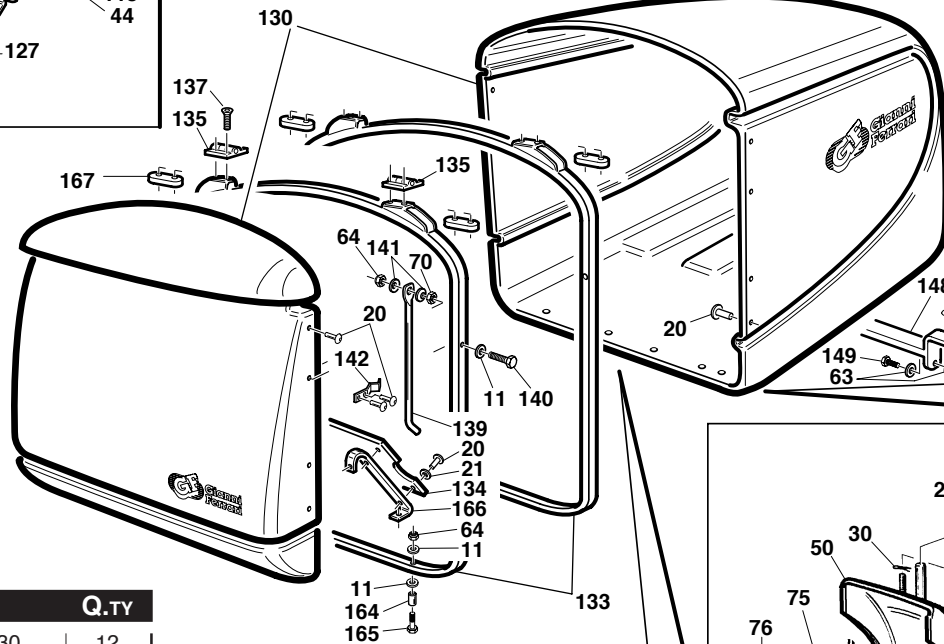
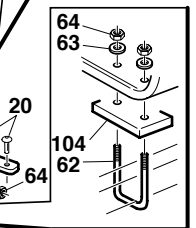
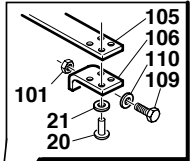
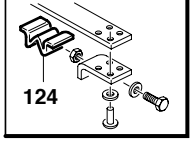
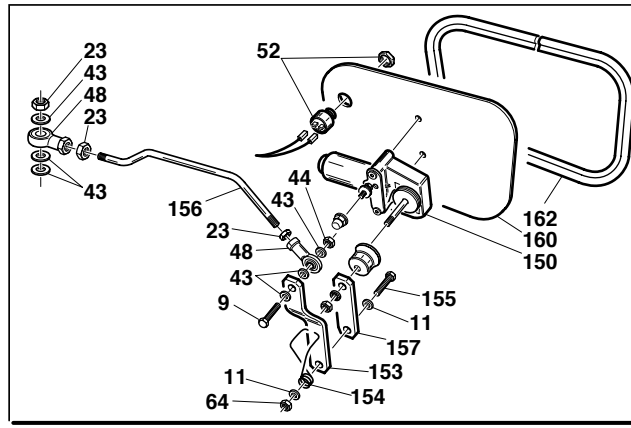
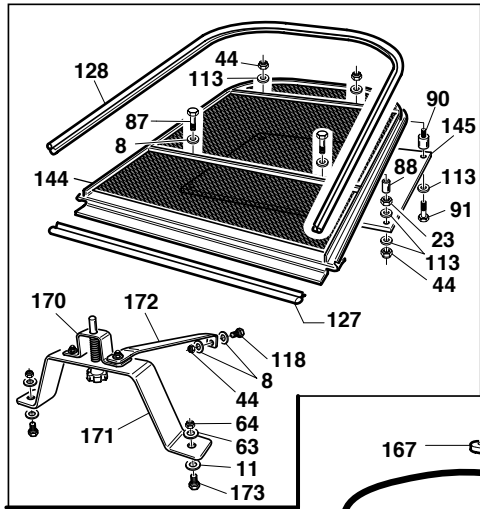
**T4 - 05A**

**T2 - T4**

**Z.59068**

01-10-2007

**<< V. 57067**



REF.	LEG.	CODE	Q.TY
8		00.68.02.0030	12
9		00.92.03.1110	1
11		00.68.01.0030	7
20		00.66.06.0091	2
20		00.66.06.0071	139
21		00.68.02.0020	47
23		00.26.02.0040	4
27		00.07.03.0120	1
28		00.68.02.0070	1
29		00.22.00.0111	2
30		00.18.04.0021	1
36		00.26.04.0020	2
37		00.92.03.1030	2
43		00.68.01.0020	16
44		00.26.04.0040	8
48		00.78.01.0010	2
50		01.50.00.1395	1
52		00.40.00.0230	1
53		00.91.06.0050	6
55		00.29.01.0080	8
62		01.50.00.5920	2
63		00.68.02.0050	10
64		00.26.04.0060	12
70		00.26.02.0060	2
75		00.40.00.0042	1
76		00.91.04.0110	2
87		00.92.03.0210	2
88		01.40.00.0490	2
90		00.74.03.0050	2
91		00.92.03.1040	2
92		00.47.00.0190	1
101		00.26.04.0070	4
103		00.45.01.0040	1
104		01.50.00.7590	2
105		01.50.00.2132	1
106		01.50.00.2133	2
108		00.40.00.0251	1

REF.	LEG.	CODE	Q.TY
109		00.92.06.0100	2
110		00.68.01.0040	4
113		00.68.03.0030	12
114		01.50.00.0833	1
115		01.50.00.6481	1
116		01.50.00.6482	1
117		00.92.03.1120	2
118		00.92.03.1070	1
119		00.92.06.0110	1
124		01.50.00.8250	2
127		00.11.01.2010	0,9 m
128		00.11.01.2000	3,0 m
130		01.30.00.0331	1
133		01.50.00.8980	2
134		01.30.00.0590	1
135		00.99.00.0250	2
137		00.95.05.0060	8
139		01.50.00.8970	1
140		00.92.05.0160	1
141		00.48.00.0079	2
142		00.47.00.0420	1
144		01.50.00.9000	1
145		01.50.00.4100	1
148		01.50.01.0050	1
149		00.92.05.0120	2
150		00.54.00.2040	1

REF.	LEG.	CODE	Q.TY
153		01.50.00.8780	1
154		00.47.00.0410	1
155		00.92.05.0110	1
156		01.50.00.8800	1
157		01.50.00.8790	1
160		01.50.01.0180	1
162		00.11.01.2000	1
164		01.40.00.0491	2
165		00.90.06.0150	2
166		01.50.01.0270	3
167		01.50.01.3400	4
168		01.50.01.3930	1
169		01.50.01.4010	1
170		01.50.01.3970	1
171		01.50.01.3950	1
172		01.50.01.3960	1
173		00.92.05.1080	2

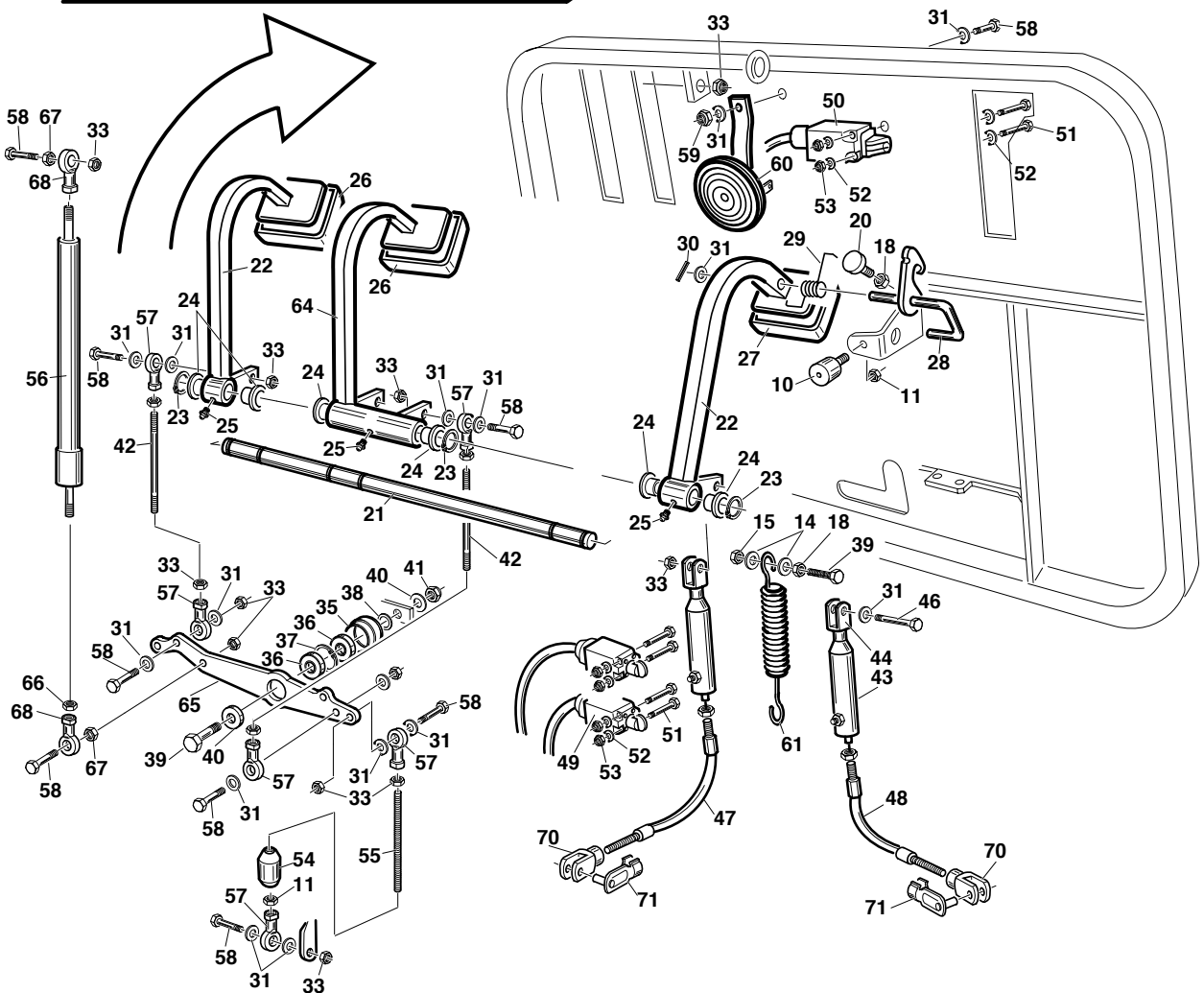
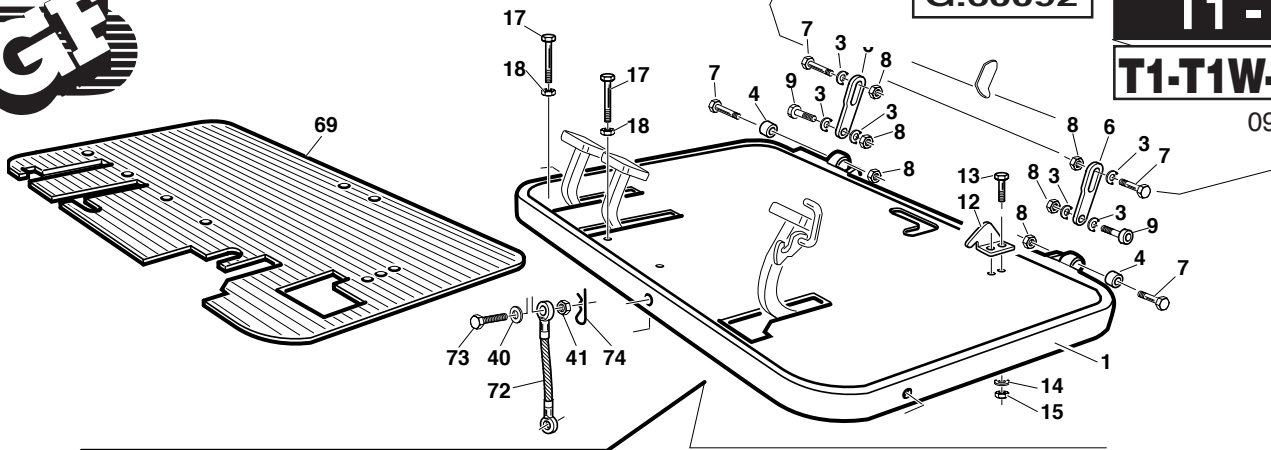


G.60092

T1 - 06

T1-T1W-T2-T4

09-07-2007



REF.	LEG.	CODE	Q.TY
1		01.50.00.4920	1
3		00.68.01.0050	6
4		00.74.05.3234	2
6		01.50.00.4930	2
7		00.90.08.0211	4
8		00.26.04.0080	6
9		00.90.08.0140	2
10		00.74.00.0030	2
11		00.26.02.0060	8
12		01.50.00.5500	1
13		00.92.03.1090	2
14		00.68.01.0020	8
15		00.26.04.0040	3
17		00.92.03.1120	2
18		00.26.02.0040	4
20		00.74.00.0017	1
21		01.40.00.2040	1
22		01.50.00.4910	2
23		00.03.10.0015	3
24		01.30.00.0010	6
25		00.42.00.0010	3

REF.	LEG.	CODE	Q.TY
26		00.07.01.0130	2
27		00.07.01.0140	1
28		01.50.00.5550	1
29		00.47.00.0190	1
30		00.83.09.0014	1
31		00.68.01.0030	18
33		00.26.04.0060	18
35		01.40.00.2170	1
36		00.22.00.0111	2
37		00.03.09.0026	1
38		00.68.08.0233	1
39		00.92.06.1110	2
40		00.68.01.0040	5
41		00.26.04.0070	2
42		01.50.00.0270	2
43		01.50.00.5580	2
44		00.33.02.0020	2
46		00.92.05.0160	1
47		00.25.01.0080	1
48		00.25.01.0090	1
49		00.40.00.0731	2
50		00.40.00.0741	1

REF.	LEG.	CODE	Q.TY
51		00.90.02.0140	6
52		00.68.01.0009	6
53		00.26.04.0020	6
54		01.40.00.2270	1
55		00.98.00.0008	0,16
56		00.99.00.0220	1
57		00.78.01.0011	6
58		00.92.05.0110	8
59		00.26.03.0060	1
60		00.40.00.0240	1
61		00.47.00.0010	1
64		01.50.00.6931	1
65		01.50.00.4943	1
66		00.26.02.1060	1
67		00.26.01.0060	2
68		00.78.01.0111	2
69		01.29.00.0090	1
70		00.33.01.0020	2
71		00.33.01.0021	2
72		01.50.01.1882	1
73		00.92.06.1151	1
74		00.18.00.1003	1

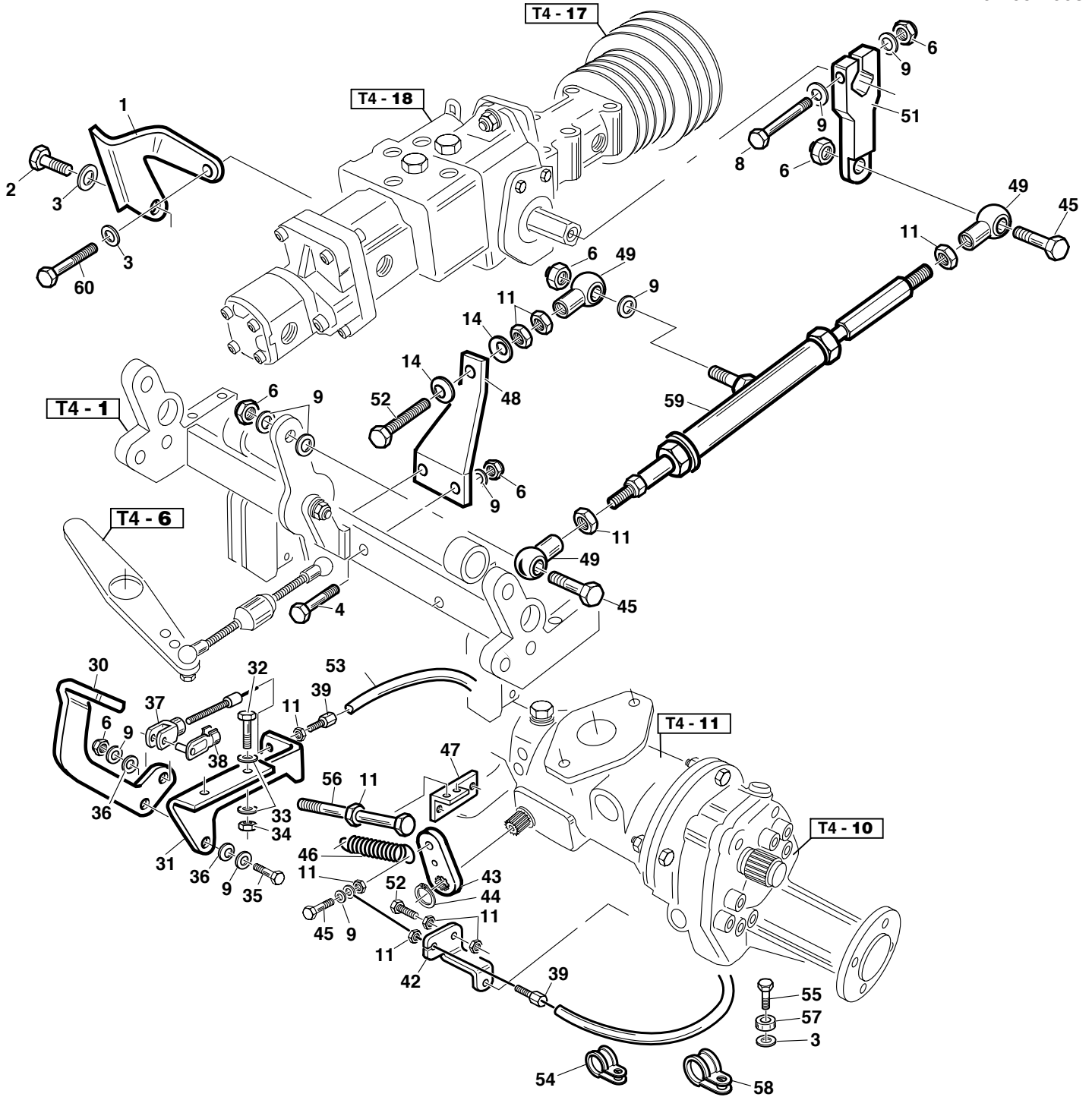


H.57056

T4 - 07

T1-T1W-T2-T4

01-09-2005



REF.	LEG.	CODE	Q.TY
1		01.50.00.6070	1
2		00.92.06.1060	1
3		00.68.01.0040	5
4		00.92.05.1120	2
6		00.26.04.0060	6
8		00.92.05.0131	1
9		00.68.01.0030	10
11		00.26.02.0060	10
14		00.48.00.0097	2
30		01.50.00.4924	1
31		01.50.00.4923	1
32		00.92.03.1070	3
33		00.68.02.0030	6

REF.	LEG.	CODE	Q.TY
34		00.26.04.0040	3
35		00.92.05.1110	1
36		00.48.00.0112	2
37		00.33.01.0020	1
38		00.33.01.0021	1
39		00.13.03.0020	2
42		01.50.00.5381	1
43		01.50.00.5391	1
44		00.03.00.0160	1
45		00.92.05.1100	3
46		00.47.00.0060	1
47		01.50.00.2500	1
48		01.50.00.5441	1

REF.	LEG.	CODE	Q.TY
49		00.78.01.0011	3
51		01.50.00.5601	1
52		00.92.05.1160	2
53		00.25.01.0110	1
54		00.29.01.0075	1
55		00.90.07.0100	2
56		00.92.05.0250	1
57		01.50.00.0770	1
58	T4	00.29.01.0070	1
58	T1-2	00.29.01.0099	1
59		01.90.00.1182	1
60		00.93.04.0070	1

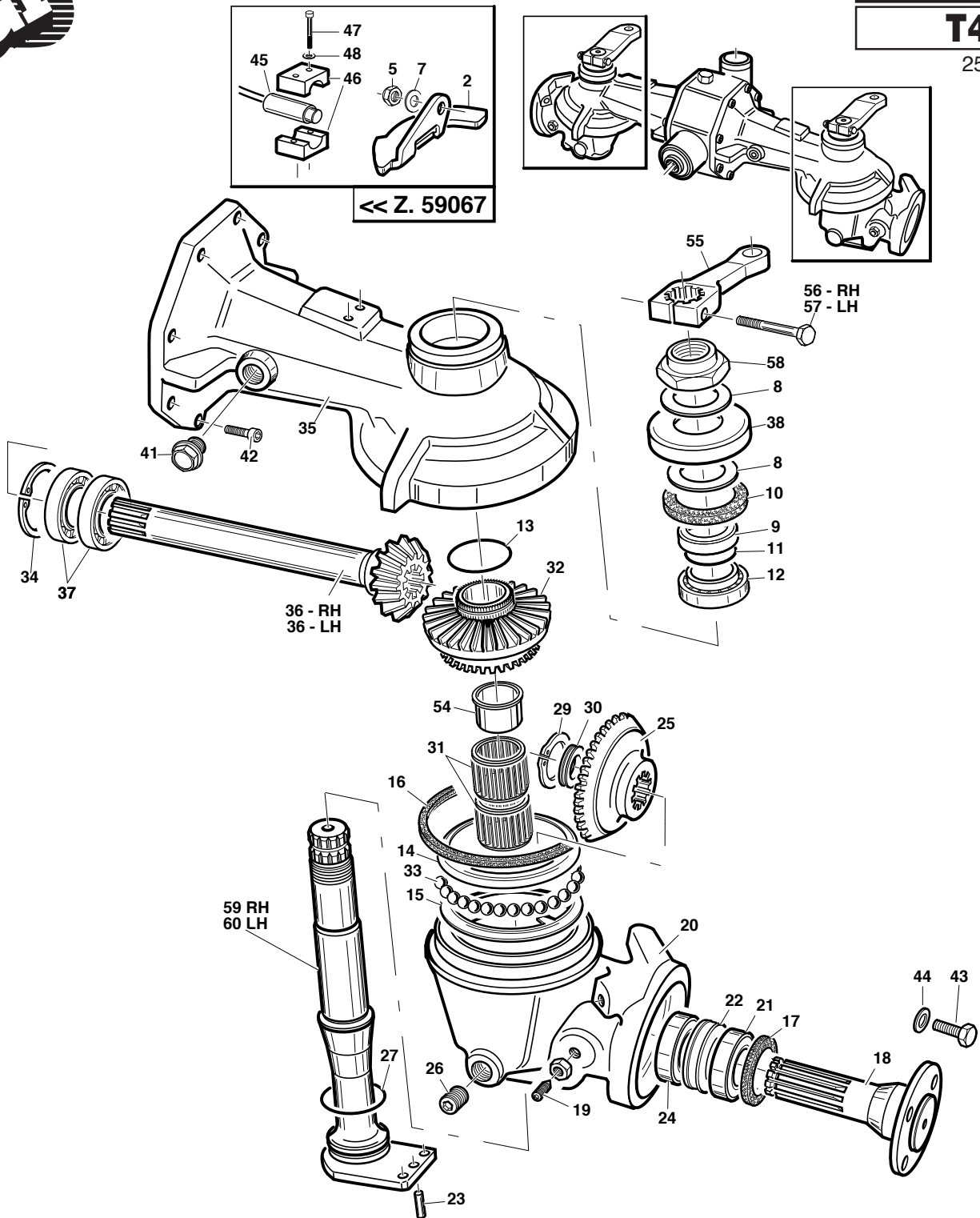


Z.59068

T4 - 08

T4

25-09-2007



REF.	LEG.	CODE	Q.TY	REF.	LEG.	CODE	Q.TY	REF.	LEG.	CODE	Q.TY
2		01.50.00.4690	1	21		00.22.35.7201	1	37		00.22.25.5201	2
5		00.26.04.1070	1	22		01.40.00.1720	1	38		01.50.00.4590	1
7		00.68.01.0040	2	23		00.83.16.1020	1	41		00.85.03.0002	1
8		00.48.00.0230	2	24		00.22.30.7201	1	42		00.90.06.0110	8
9		01.40.00.1730	1	25		01.40.00.1610	1	43		00.92.07.3051	4
10		00.05.40.0055	1	26		00.85.02.0072	1	44		00.68.05.0010	4
11		00.06.07.0298	1	27		00.06.07.0360	1	45		00.40.00.0930	1
12		00.21.30.5501	1	29		00.03.00.0320	1	46		00.41.00.0446	1
13		00.03.20.0055	1	30		01.40.00.1780	1	47		00.90.02.0100	2
14		01.50.00.6020	1	31		00.35.32.4025	2	48		00.68.02.0010	2
15		01.50.00.6030	1	32		01.40.00.1620	1	54		01.20.00.0110	1
16		00.05.00.0157	1	33		00.76.00.0111	35	55		01.01.00.0330	1
17		00.05.45.0072	1	34		00.03.11.0052	1	56	RH	00.92.06.2171	1
18		01.40.00.1650	1	35		01.01.00.0160	1	57	LH	00.92.06.2151	1
19		00.96.06.2100	2	36	RH	01.40.00.1630	1	58		01.40.00.3790	1
20		01.01.00.0140	1	36	LH	01.40.00.1640	1	59	RH	01.50.01.0250	1
								60	LH	01.50.01.0260	1

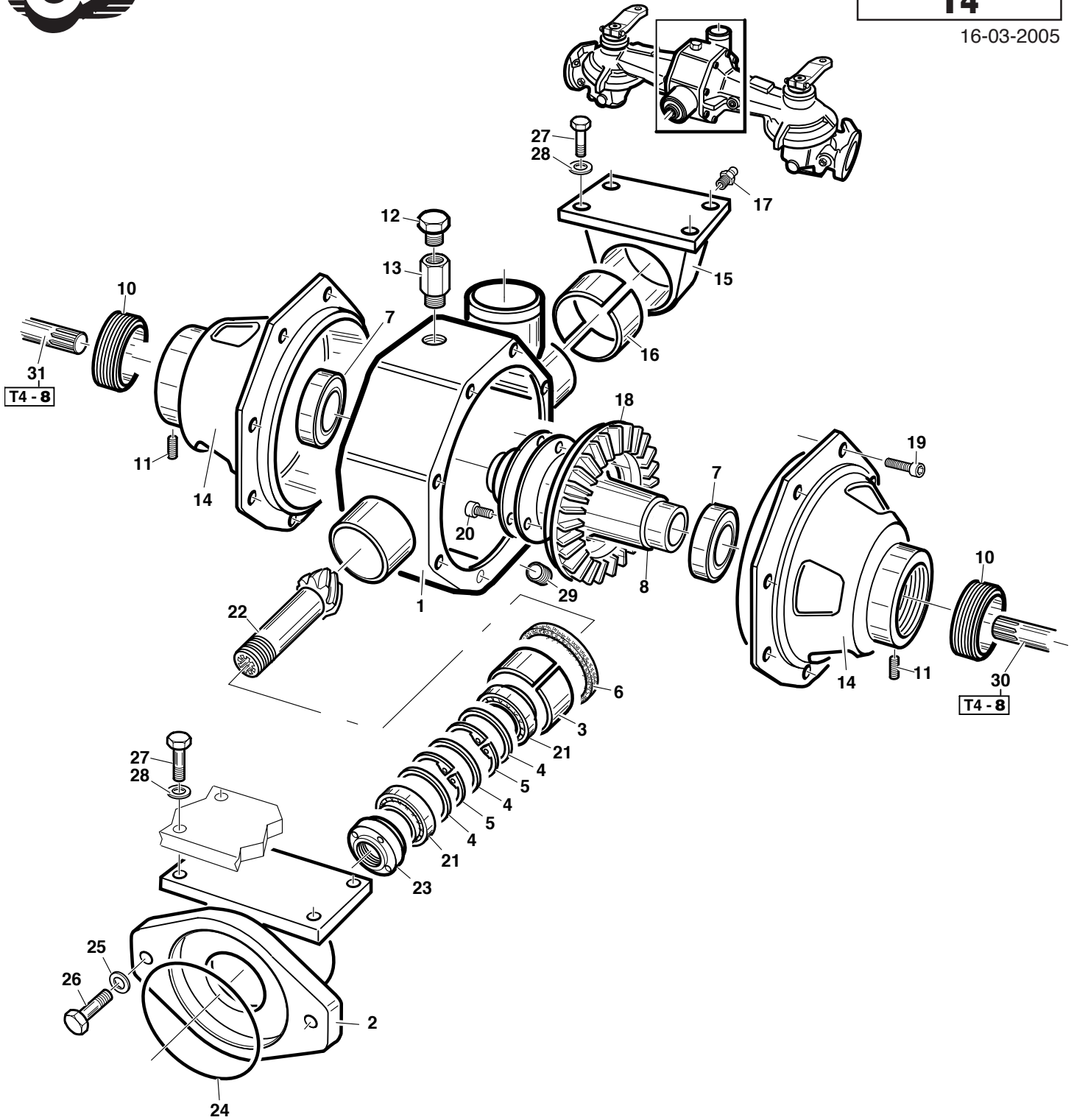


R.53080

T4 - 09

T4

16-03-2005



REF.	LEG.	CODE	Q.TY
1		01.01.00.0120	1
2		01.50.00.4580	1
3		00.10.70.0040	1
4		01.40.00.1740	3
5		00.03.01.0055	2
6		00.05.70.0085	1
7		00.21.40.6801	2
8		01.90.00.0880	1
10		01.40.00.1770	2
11		00.96.05.2020	2

REF.	LEG.	CODE	Q.TY
12		00.85.03.0013	1
13		00.41.00.0933	1
14		01.01.00.0130	2
15		01.50.00.4570	1
16		00.10.45.0030	1
17		00.42.00.0010	1
18		01.40.00.1580	1
19		00.90.06.0110	16
20		00.90.06.0080	6
21		00.21.30.5501	2

REF.	LEG.	CODE	Q.TY
22		01.40.00.1590	1
23		01.40.00.1750	1
24		00.06.07.1013	1
25		00.68.01.0050	2
26		00.92.07.3090	2
27		00.92.06.1080	8
28		00.68.01.0040	8
29		00.85.02.0072	1
30		01.40.00.1640	1
31		01.40.00.1630	1

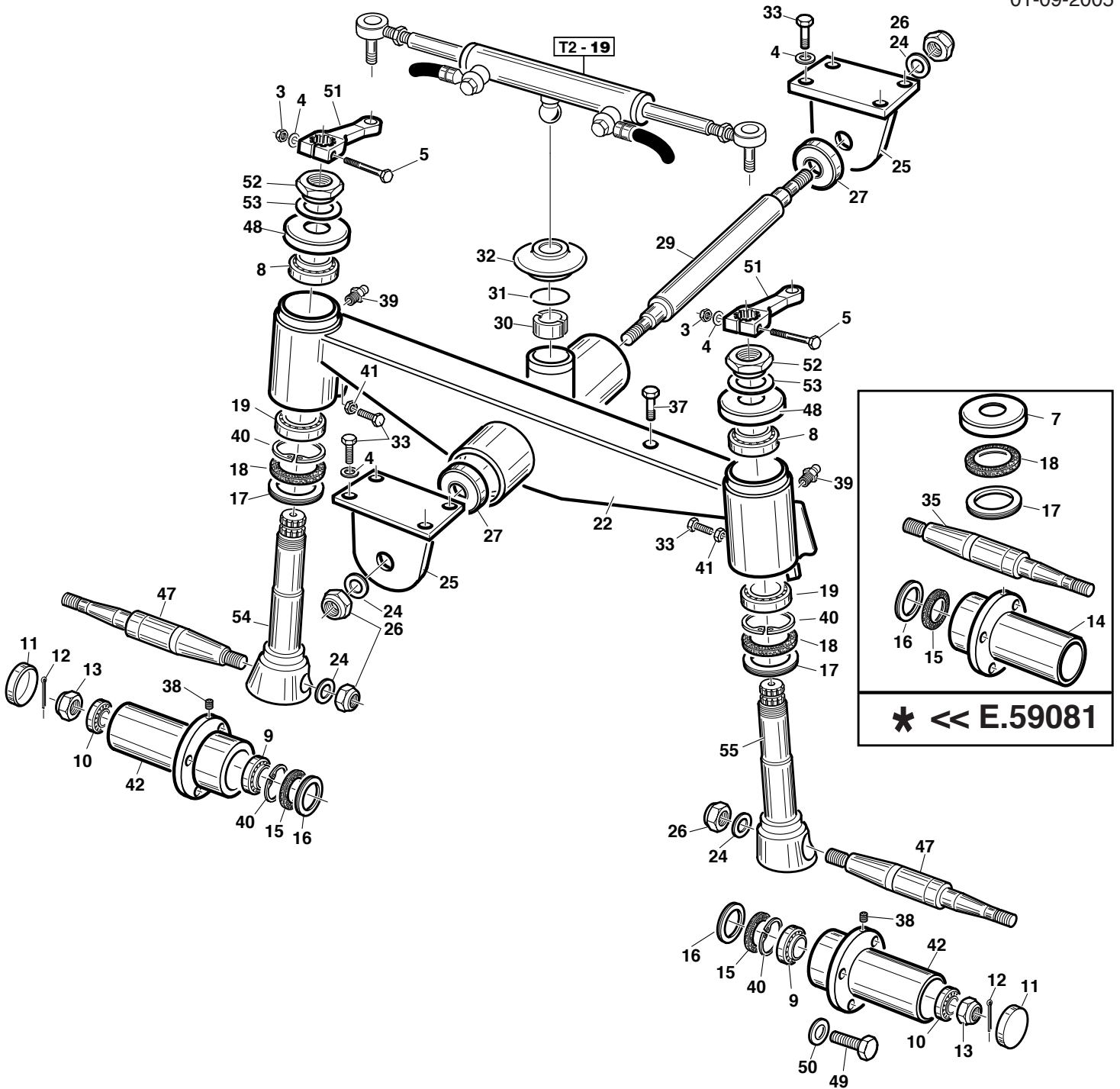


P.54089

T2 - 09

T2

01-09-2005



REF.	LEG.	CODE	Q.TY
3		00.26.04.1070	2
4		00.68.01.0040	10
5		00.92.06.2151	2
7		00.07.06.0072	2
8		00.21.30.5501	2
9		00.21.30.6201	2
10		00.21.20.4701	2
11		00.07.06.0047	2
12		00.18.04.0054	2
13		00.26.07.1110	2
14		01.40.00.2380	2
15		00.05.40.0062	2
16		00.07.06.0063	2
17		00.07.06.0064	2

REF.	LEG.	CODE	Q.TY
18		00.05.45.0062	2
19		00.21.35.6201	2
22		01.50.00.6280	1
24		00.68.01.0090	4
25		01.50.00.6290	2
26		00.26.04.1120	4
27		00.22.00.0270	2
29		01.50.00.6300	1
30		01.20.00.0100	1
31		01.20.00.0101	1
32		00.07.01.0120	1
33		00.92.06.1090	10
35		01.40.00.2371	2
37		00.92.05.1040	2

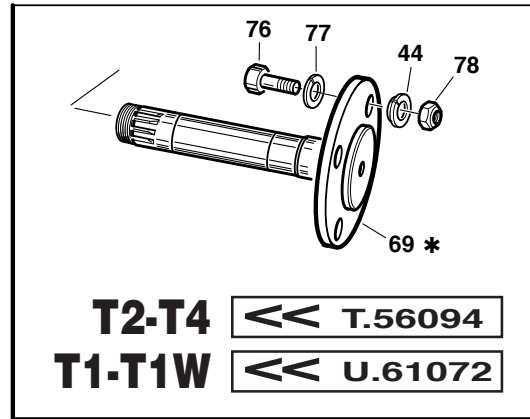
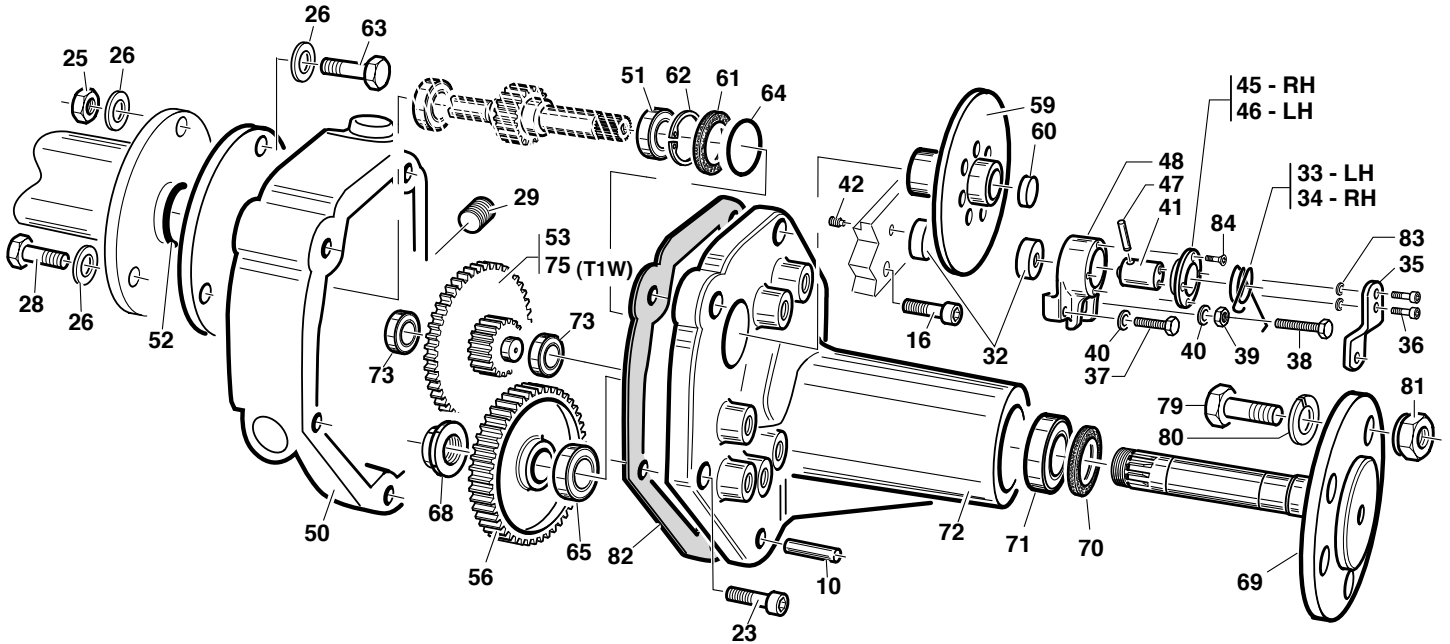
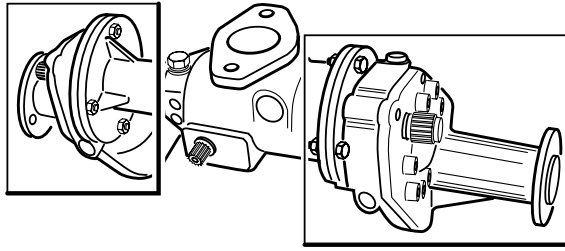
REF.	LEG.	CODE	Q.TY
38		00.96.04.0009	2
39		00.42.00.0020	3
40		00.03.01.0062	2
41		00.26.02.0080	2
42		01.40.00.2381	2
47		01.40.00.2373	2
48		01.50.00.4590	2
49		00.92.07.3051	8
50		00.68.05.0010	8
51		01.01.00.0330	2
52		01.40.00.3790	2
53		00.48.01.0027	2
54	RH	01.40.00.2374	1
55	LH	01.40.00.2375	1



V.52098

**T4 - 10A**  
**T1-T1W-T2-T4**

06-03-2007



REF.	LEG.	CODE	Q.TY
10		00.83.14.2024	2
16		00.90.07.0101	4
23		00.90.06.0081	12
25		00.26.02.0080	2
26		00.68.01.0040	4
28		00.90.07.0090	2
29		00.85.00.0090	2
32		00.34.01.0034	2
33	LH	00.47.00.0280	1
34	RH	00.47.00.0290	1
35		01.50.00.5540	1
36		00.90.04.0070	2
37		00.92.05.0110	1
38		00.92.05.0170	1
39		00.26.02.0060	1
40		00.68.01.0030	1
41		00.34.01.0035	1
42		00.96.06.0040	1

REF.	LEG.	CODE	Q.TY
43		00.92.07.3051	4
44		00.68.05.0010	4
45	RH	00.34.01.0112	1
46	LH	00.34.01.0113	1
47		00.83.14.3040	2
48		00.34.01.0110	2
50		01.01.00.0230	1
51		00.22.25.5201	1
52		00.06.07.0521	1
53		01.40.00.1901	1
56		01.40.00.1911	1
59		01.40.00.2101	1
60		00.07.06.0032	1
61		00.05.00.0010	1
62		00.03.01.0052	1
63		00.92.06.0120	2
64		00.06.07.0202	1
65		00.21.30.6201	1

REF.	LEG.	CODE	Q.TY
68		01.40.00.2530	1
69	*	01.40.00.0302	1
69		01.40.00.4390	1
70		00.05.45.0062	1
71		00.21.35.6201	1
72		01.01.00.0260	1
73		00.20.17.4702	2
75	T1W	01.40.00.1902	1
76		00.90.08.1151	4
77		00.68.04.0121	4
78		00.26.04.1082	4
79		00.92.08.3081	5
80		00.68.04.0140	5
81		00.26.08.0020	5
82		00.07.01.0101	1
83		00.68.01.0020	2
84		00.95.03.0040	4



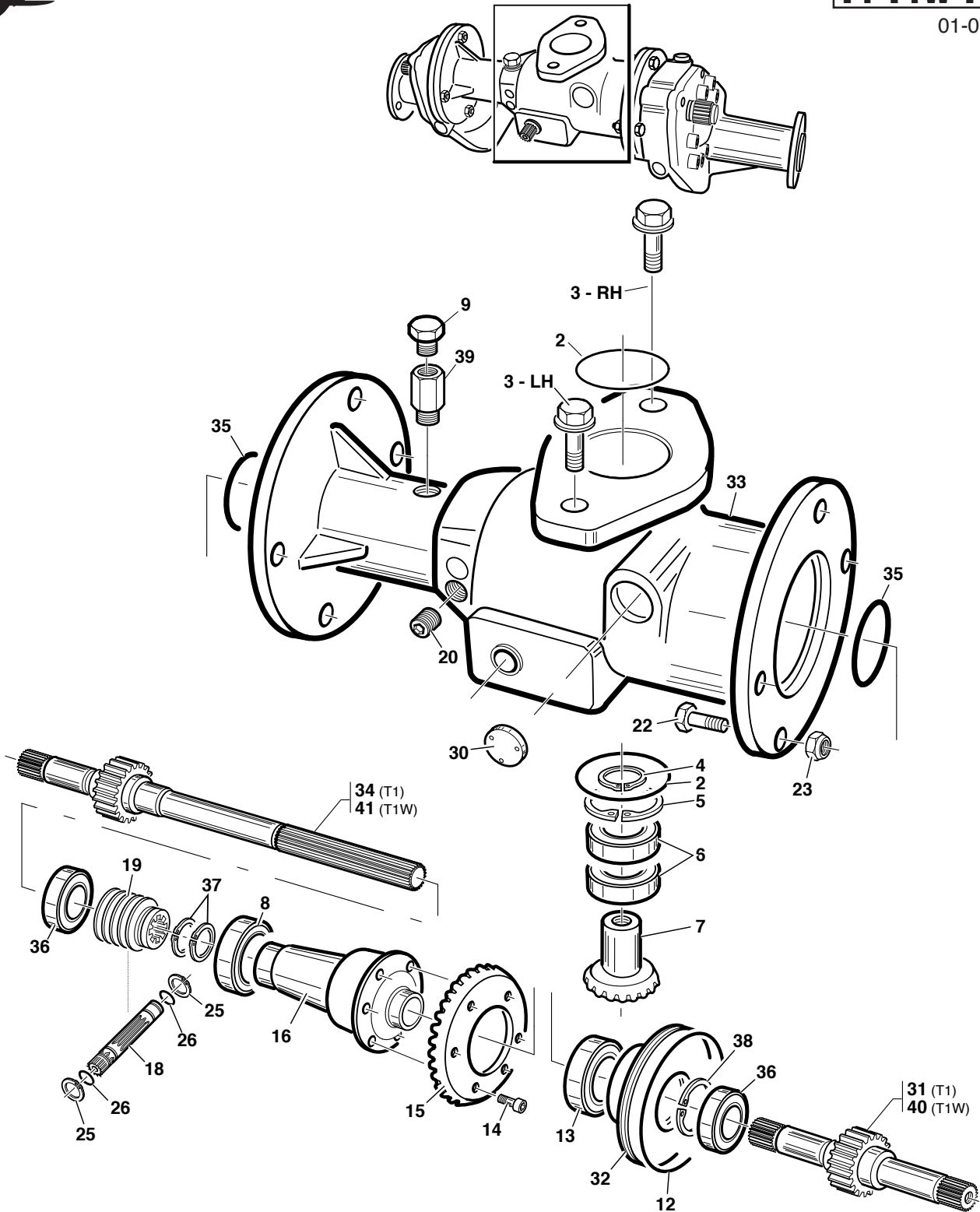


H.57056

T4 - 11A

T1-T1W-T2-T4

01-09-2005



REF.	LEG.	CODE	Q.TY
2		00.06.07.0822	1
3	RH	00.92.07.2100	1
3	LH	00.92.07.3090	1
4		00.03.00.0310	1
5		00.03.01.0072	1
6		00.22.35.7201	2
7		01.40.00.1570	1
8		00.22.45.7501	1
9		00.85.03.0013	1
12		00.06.07.1013	1
13		00.22.40.6801	1

REF.	LEG.	CODE	Q.TY
14		00.90.06.0050	6
15		01.40.00.1560	1
16		01.90.00.0730	1
18		01.40.00.1760	1
19		01.40.00.1810	1
20		00.85.02.0072	1
22		00.92.06.1090	8
23		00.26.02.0080	8
25		00.03.00.0160	2
26		00.06.07.0150	2
30		00.07.06.0032	1

REF.	LEG.	CODE	Q.TY
31		01.40.00.1671	1
32		01.01.00.0111	1
33		01.01.00.0240	1
34		01.40.00.1681	1
35		00.06.07.0521	1
36		00.22.25.5201	2
37		00.03.00.0310	2
38		00.03.01.0052	1
39		00.41.00.0933	1
40	T1W	01.40.00.1672	1
41	T1W	01.40.00.1682	1

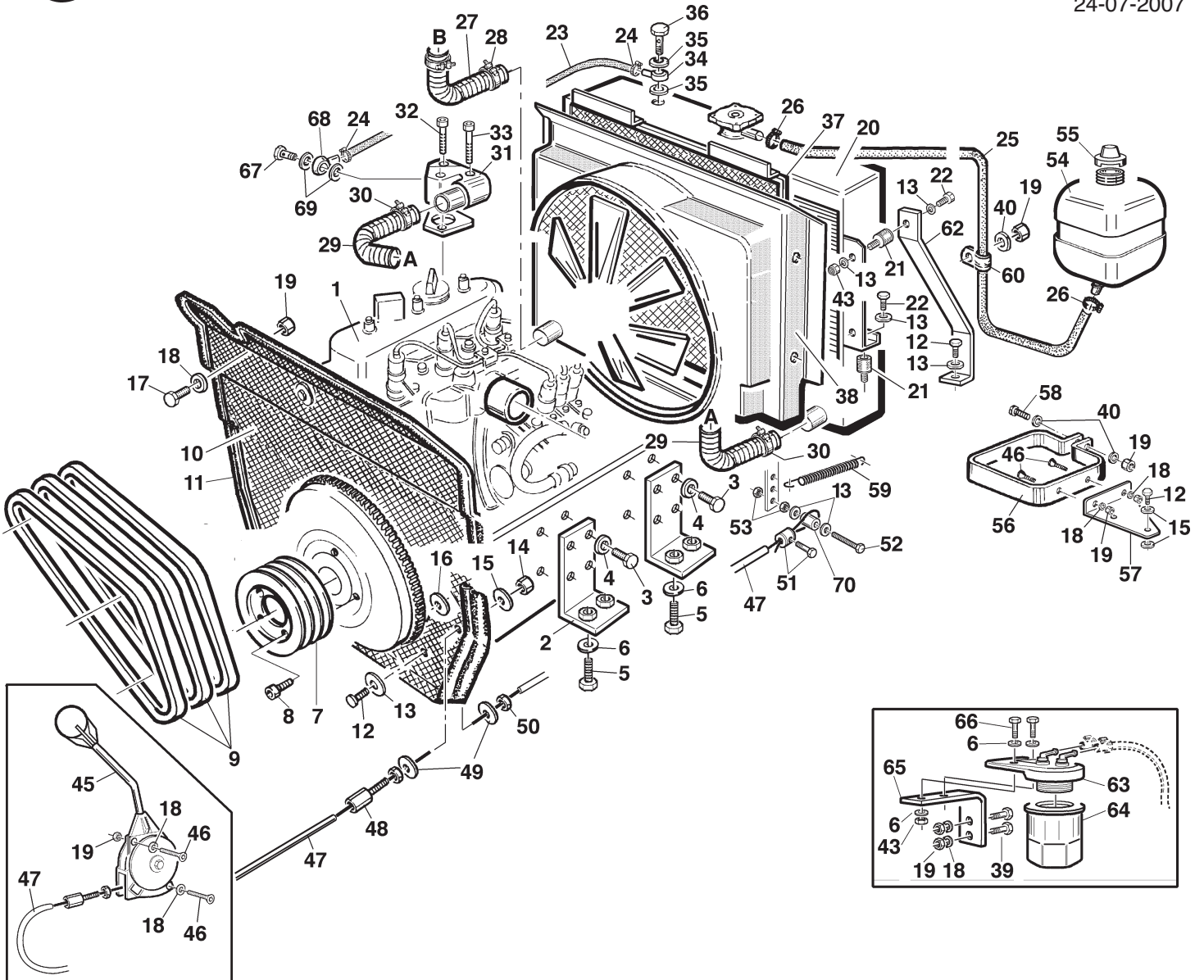


U.61062

T4 - 12

T2 - T4

24-07-2007



REF.	LEG.	CODE	Q.TY
1		00.54.01.0040	1
2		01.50.00.5260	4
3		00.92.06.3050	16
4		00.68.12.0010	12
5		00.92.06.1080	8
6		00.68.01.0040	12
7		00.61.00.0500	1
8		00.90.07.1160	6
9		00.17.01.0070	3
10		01.50.00.5010	1
11		00.11.01.2000	1,6
12		00.92.05.1070	10
13		00.68.02.0050	19
14		00.26.01.0060	4
15		00.68.01.0030	10
16		00.07.01.0031	1
17		00.92.03.1070	1
18		00.68.01.0020	9
19		00.26.04.0040	11
20		00.54.10.0040	1
21		00.74.03.0070	4
22		00.92.05.1040	4

REF.	LEG.	CODE	Q.TY
23		00.89.01.0000	0,6
24		00.29.02.0016	2
25		00.89.10.3000	0,9
26		00.29.10.0030	2
27		00.07.07.0140	1
28		00.29.02.0040	2
29		00.07.07.0120	1
30		00.29.02.0040	3
31		00.55.01.0570	1
32		00.92.05.0150	1
33		00.92.05.0170	1
34		00.41.00.0190	1
35		00.41.00.0210	2
36		00.41.00.0200	1
37		00.54.10.0041	1
38		00.54.10.0042	1
39		00.92.03.1090	2
40		00.68.02.0030	3
43		00.26.04.0060	4
45		00.25.00.0070	1
46		00.95.04.0060	4
47		00.25.01.0100	1

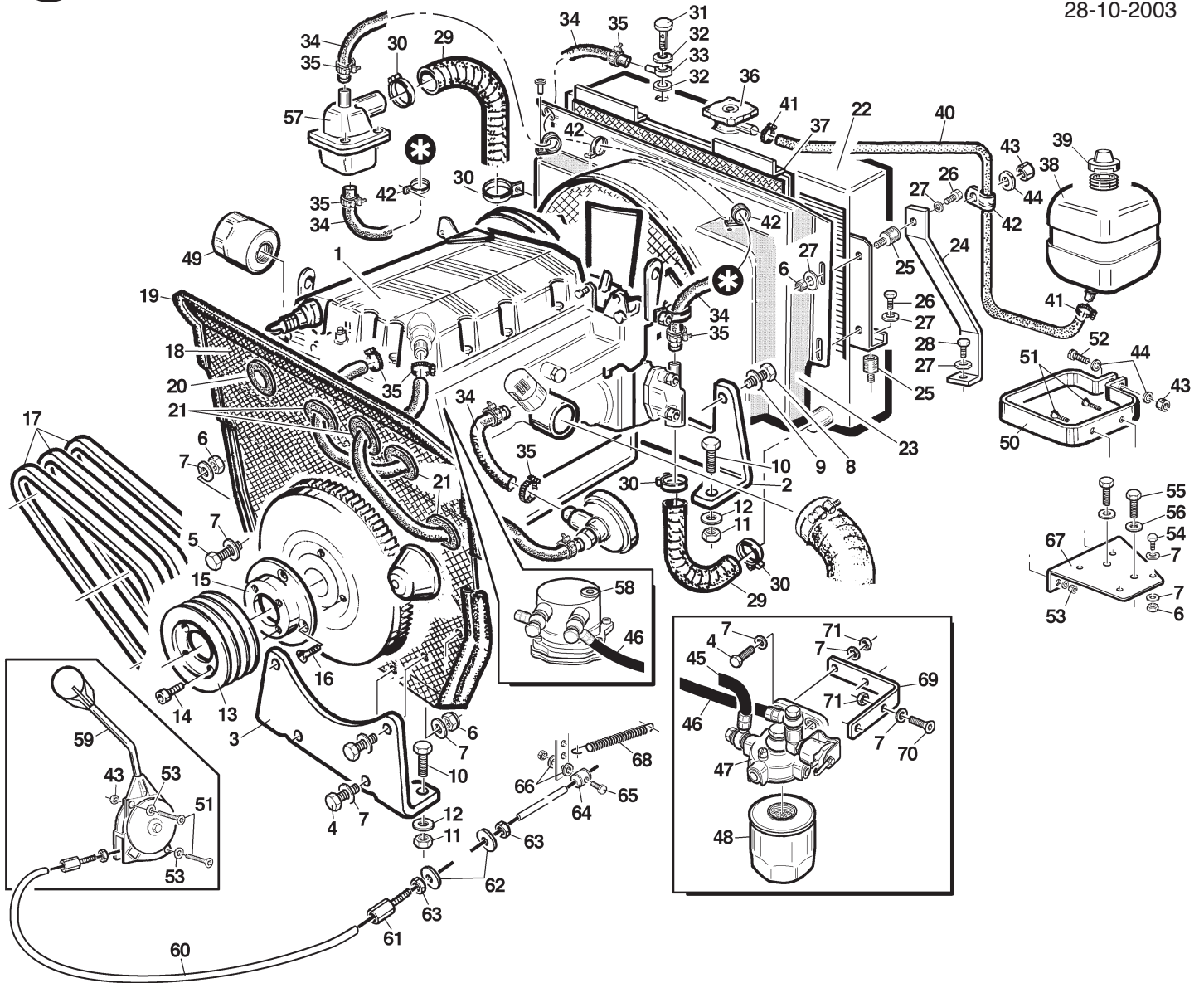
REF.	LEG.	CODE	Q.TY
48		00.13.03.0010	1
49		00.68.03.0030	2
50		00.26.02.0040	1
51		00.52.00.0030	1
52		00.92.05.1160	1
53		00.26.02.0060	2
54		00.75.00.0040	1
55		00.75.00.0041	1
56		01.50.00.3020	1
57		01.50.00.5650	1
58		00.92.03.1120	1
59		00.47.00.0040	1
60		00.29.00.0160	1
62		01.50.00.6510	2
63		00.55.01.0390	1
64		00.32.03.0040	1
65		01.50.00.5282	1
66		00.92.05.0100	2
67		00.41.00.0120	1
68		00.41.00.0281	1
69		00.41.00.0060	2
70		01.40.00.2790	1



# T1 - 12A

## T1-T1W-T2-T4

28-10-2003



REF.	LEG.	CODE	Q.TY
1	T1	00.54.04.0015	1
1	T2-T4	00.54.04.0030	1
2		01.50.00.7001	1
3		01.50.00.7000	1
4		00.92.05.1100	6
5		00.92.05.1080	1
6		00.26.04.0060	11
7		00.68.01.0030	20
8		00.92.07.1070	4
9		00.68.01.0050	4
10		00.92.06.0100	4
11		00.26.04.0070	4
12		00.68.02.0070	4
13	T1	00.61.00.0560	1
13	T2-T4	00.61.00.0500	1
14	T1	00.90.07.0080	4
14	T2-T4	00.90.07.2180	4
15	T1	01.40.00.1160	1
16	T1	00.95.06.0040	4
17	T1	00.17.01.0040	3
17	T2-T4	00.17.01.0070	3
18		01.50.00.7340	1
19		00.11.01.2000	1,6
20		00.07.01.0036	1
21		00.07.01.0032	4

REF.	LEG.	CODE	Q.TY
22		00.54.10.0040	1
23		00.54.10.0043	1
24		01.50.00.6510	2
25		00.74.03.0070	4
26		00.92.05.1040	6
27		00.68.02.0050	12
28		00.92.05.1070	2
29		00.07.07.0120	1,05
30		00.29.02.1039	4
31		00.41.00.0200	1
32		00.41.00.0210	2
33		00.41.00.0190	1
34		00.89.02.0000	0,6
35		00.29.02.0016	6
36		00.54.10.0023	1
37		00.54.10.0041	1
38		00.75.00.0040	1
39		00.75.00.0041	1
40		00.89.10.3000	0,9
41		00.29.10.0030	2
42		00.29.01.0075	5
43		00.26.04.0040	7
44		00.68.02.0030	6
45		00.89.02.0001	1
46		00.89.02.0002	1
47		00.55.04.0080	1

REF.	LEG.	CODE	Q.TY
48		00.32.02.0010	1
49	T1	00.32.02.0030	1
49	T2-T4	00.32.00.0080	1
50		01.50.00.3020	1
51		00.95.04.0060	4
52		00.92.03.1120	1
53		00.68.01.0020	6
54		00.92.05.1070	4
55		00.92.07.1010	2
56		00.68.01.0050	2
57		00.55.04.0020	1
58		00.55.04.0160	1
59		00.25.00.0070	1
60		00.25.01.0101	1
61		00.13.03.0010	1
62		00.68.03.0030	2
63		00.26.02.0040	1
64		00.52.00.0030	1
65		00.92.02.1050	1
66		00.68.02.0020	2
67		01.50.00.5650	1
68		00.47.00.0040	1
69		01.50.00.5283	1
70		00.95.05.0040	2
71		00.26.05.0060	4

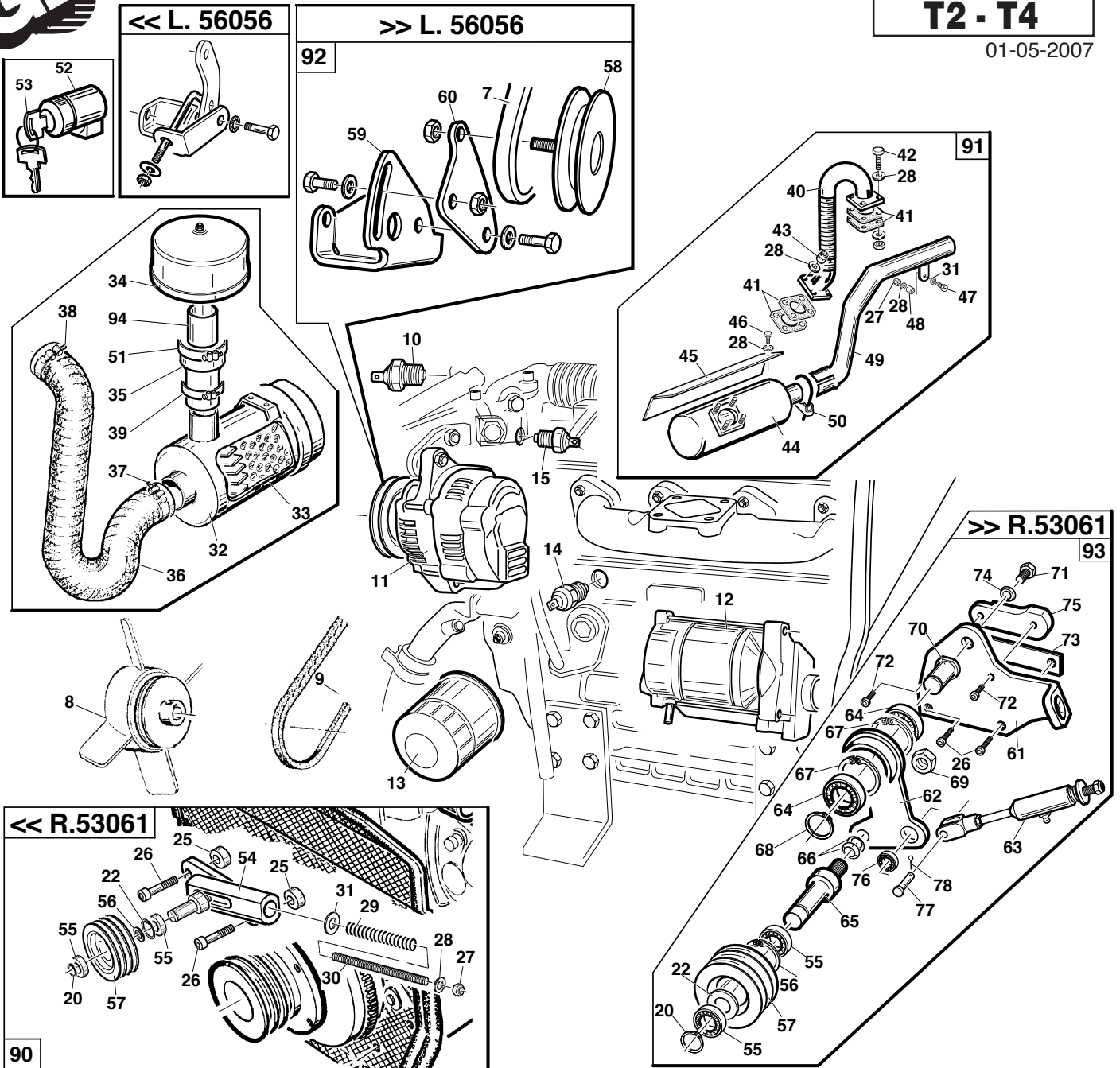


U.61062

T4 - 13

T2 - T4

01-05-2007



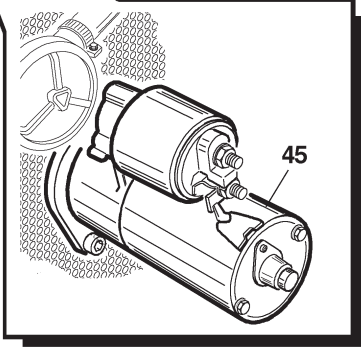
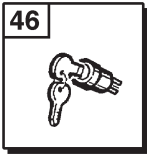
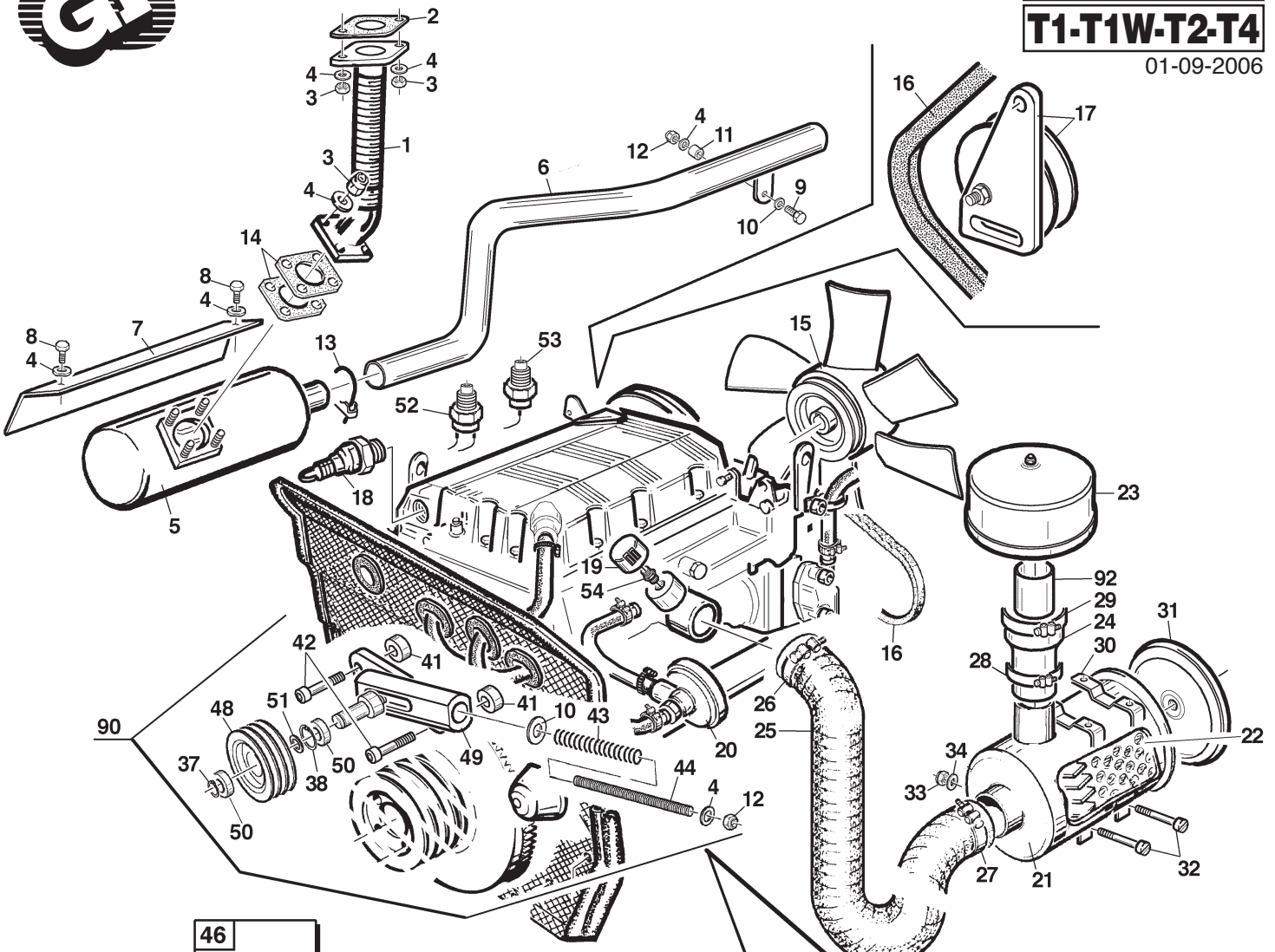
REF.	LEG.	CODE	Q.TY	REF.	LEG.	CODE	Q.TY	REF.	LEG.	CODE	Q.TY
7		00.17.04.0220	1	38		00.29.02.1075	1	62		01.50.01.1620	1
8		00.55.01.0520	1	39		00.29.02.0070	1	63		01.90.00.2185	1
9		00.17.00.0310	1	40		01.50.00.5180	1	64		00.22.00.0230	2
10		00.40.00.0571	1	41		00.55.01.0210	4	65		01.40.00.2760	1
11		00.55.01.0550	1	42		00.92.05.1070	4	66		00.48.01.0160	2
12		00.55.01.0560	1	43		00.26.01.0060	4	67		00.03.01.0047	2
13		00.32.03.0050	1	44		00.46.00.0040	1	68		00.03.10.0020	1
14		00.55.01.0120	1	45		01.50.00.4010	1	69		00.26.04.0080	1
15		00.55.01.0200	1	46		00.92.05.1010	2	70		01.40.00.4020	1
20		00.03.10.0015	1	47		00.92.05.0140	1	71		00.92.07.1070	1
22		01.40.00.1090	1	48		01.50.00.0770	1	72		00.92.05.0110	2
25		01.40.00.2120	2	49		00.46.00.0041	1	73		01.50.01.1633	1
26		00.90.07.1150	2	50		00.52.01.0045	1	74		00.68.05.0010	1
27		00.26.04.0060	2	51		00.29.02.0080	1	75		01.50.01.1634	1
28		00.68.01.0030	12	52		00.55.01.0091	1	76		00.22.00.0111	1
29		00.47.00.0101	1	53		00.55.01.0170	2	77		00.33.03.0022	1
30		01.40.00.3720	1	54		01.50.00.4994	1	78		00.18.04.0052	1
31		00.68.03.0040	2	55		00.22.15.4201	2	90		01.90.00.1272	1
32		00.55.01.0410	1	56		00.03.01.0042	1	91		01.90.00.1274	1
33		00.32.03.0060	1	57		00.61.00.0371	1	92		00.55.01.0710	1
34		00.32.03.0190	1	58		00.55.01.0510	1	93		01.90.00.2330	1
35		00.07.07.0150	1	59		00.55.01.0711	1	94		00.10.60.0060	1
36		00.07.07.0130	1	60		00.55.01.0712	1				
37		00.29.02.0060	1	61		01.50.01.1630	1				



T.57079

**T1 - 13A**  
**T1-T1W-T2-T4**

01-09-2006



REF.	LEG.	CODE	Q.TY
1		01.50.00.4070	1
2		00.55.04.0050	2
3		00.26.01.0060	6
4		00.68.01.0030	12
5		00.46.00.0040	1
6	T1	00.46.00.0042	1
6	T2-T4	00.46.00.0041	1
7		01.50.00.4010	1
8		00.92.05.1010	2
9		00.92.05.0140	1
10		00.68.03.0040	2
11		01.50.00.0770	1
12		00.26.04.0060	3
13		00.52.01.0045	1
14		00.55.01.0210	2
15		00.55.04.0150	1
16		00.55.04.0120	1
17		00.55.04.0180	1
18		00.55.04.0210	1
19		00.55.04.0190	1
20		00.55.04.0200	1
21		00.32.04.0010	1

REF.	LEG.	CODE	Q.TY
22		00.32.04.0012	1
23		00.32.03.0170	1
24		00.07.07.0150	1
25		00.07.07.0130	1
26		00.29.02.1065	1
27		00.29.02.0060	1
28		00.29.02.0070	1
29		00.29.02.0080	1
30		00.32.04.0011	2
31		00.32.04.0013	1
32		00.91.06.0150	2
33		00.26.02.0040	2
34		00.68.01.0020	2
37		00.03.10.0015	1
38		01.40.00.1090	1

REF.	LEG.	CODE	Q.TY
41		01.40.00.2120	2
42		00.90.06.0140	2
43		00.47.00.0101	1
44		01.40.00.3720	1
45		00.55.04.0100	1
46		00.40.00.0081	1
48		00.61.00.0371	1
49		01.50.00.4994	1
50		00.22.15.4201	2
51		00.03.01.0042	1
52		00.40.00.0581	1
53		00.40.00.0570	1
54		00.41.00.0520	1
90		01.90.00.1272	1
92		00.10.60.0060	1

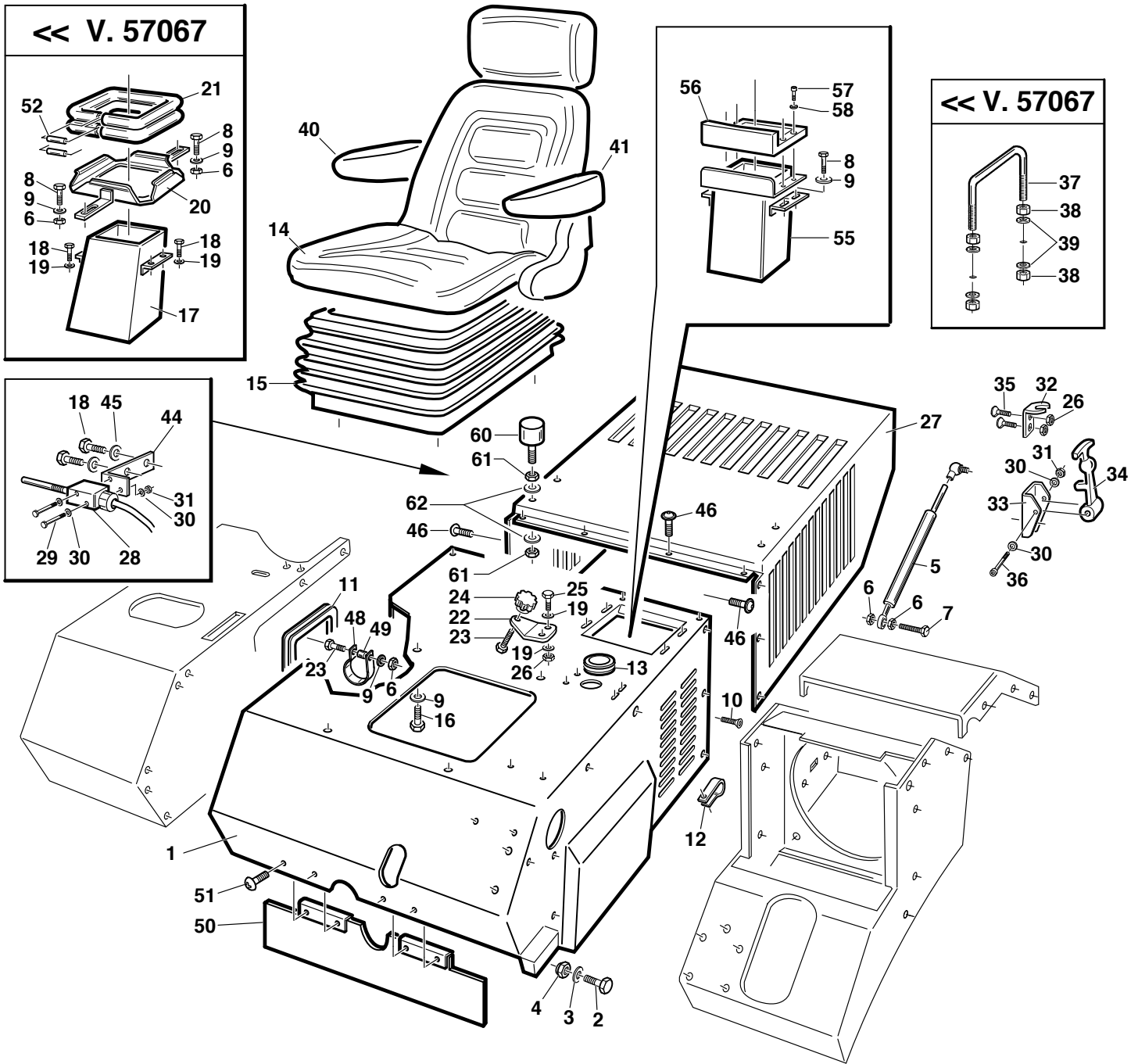


V.57068

T4 - 14

T2 - T4

10-01-2008



REF.	LEG.	CODE	Q.TY
1		01.50.00.5140	1
2		00.92.07.0130	2
3		00.68.01.0050	2
4		00.26.04.0080	2
5		00.99.00.0200	2
6		00.26.04.0060	7
7		00.92.05.1100	2
8		00.92.05.1070	6
9		00.68.01.0030	6
10		00.95.05.0040	2
11		00.11.01.1000	0.6
12		00.29.01.0080	2
13		00.07.01.0034	1
14		00.73.00.0031	1
15		00.73.00.0032	1
16		00.92.05.1080	4
17		01.50.00.3761	1
18		00.92.03.1050	6
19		00.68.01.0020	4
20		01.50.00.4620	1

REF.	LEG.	CODE	Q.TY
21		00.07.02.0030	0.5
22		01.50.00.6060	1
23		00.92.05.1170	2
24		00.45.00.0006	1
25		00.92.03.1070	2
26		00.26.04.0040	6
27		01.50.00.5150	1
28		00.40.00.0041	1
29		00.90.02.0120	2
30		00.68.01.0009	6
31		00.26.04.0020	2
32		01.50.00.6350	2
33		01.50.00.6340	2
34		00.07.02.0050	2
35		00.95.04.0020	4
36		00.90.02.0140	2
37		01.50.00.7220	2
38		00.26.02.0060	8
39		00.68.02.0050	8

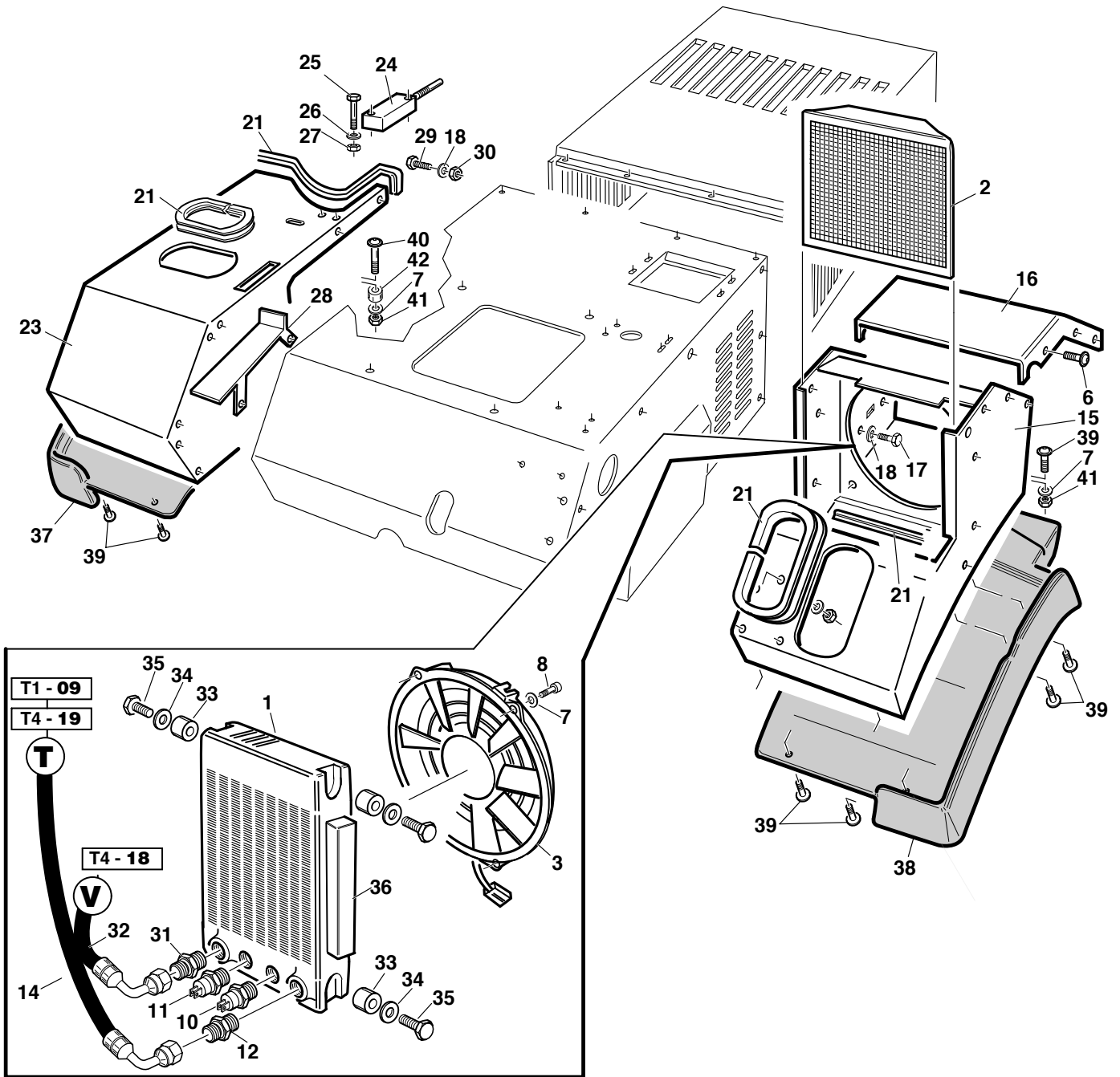
REF.	LEG.	CODE	Q.TY
40		00.73.00.0033	1
41		00.73.00.0034	1
44		01.50.00.7980	1
45		00.68.02.0030	2
46		00.90.06.3060	10
48		00.29.01.0099	1
49		01.40.00.2790	1
50		01.29.00.0020	1
51		00.91.04.0070	4
52		00.83.14.0036	2
53		01.40.00.2120	1
54		01.50.00.4621	1
55		01.50.01.3910	1
56		01.29.00.0140	1
57		00.90.04.0100	4
58		00.68.01.0010	4
60		00.74.01.0090	1
61		00.26.02.0080	2
62		00.68.02.0070	2



S.61068

**T4 - 15**  
**T1-T1W-T2-T4**

10-01-2008



REF.	LEG.	CODE	Q.TY
1		00.54.10.0050	1
2		00.54.10.0051	1
3		00.54.10.0052	1
6		00.90.04.3030	9
7		00.68.01.0020	6
8		00.90.04.0050	4
10	T1-T2-T4	00.54.10.0053	1
10	T1W	00.54.10.0055	1
11	T1-T2-T4	00.54.10.0054	1
11	T1W	00.54.10.0056	1
12		00.41.00.0784	1
14		00.41.00.1330	1

REF.	LEG.	CODE	Q.TY
15		01.50.00.5310	1
16		01.50.00.5850	1
17		00.92.05.1071	4
18		00.68.02.0050	10
21		00.11.01.1000	1,30
22		00.11.01.2000	0,60
23		01.50.00.5300	1
24		00.40.00.0042	1
25		00.90.02.0120	2
26		00.68.01.0009	2
27		00.26.04.0020	2
28		01.50.00.5930	1
29		00.92.05.1040	6

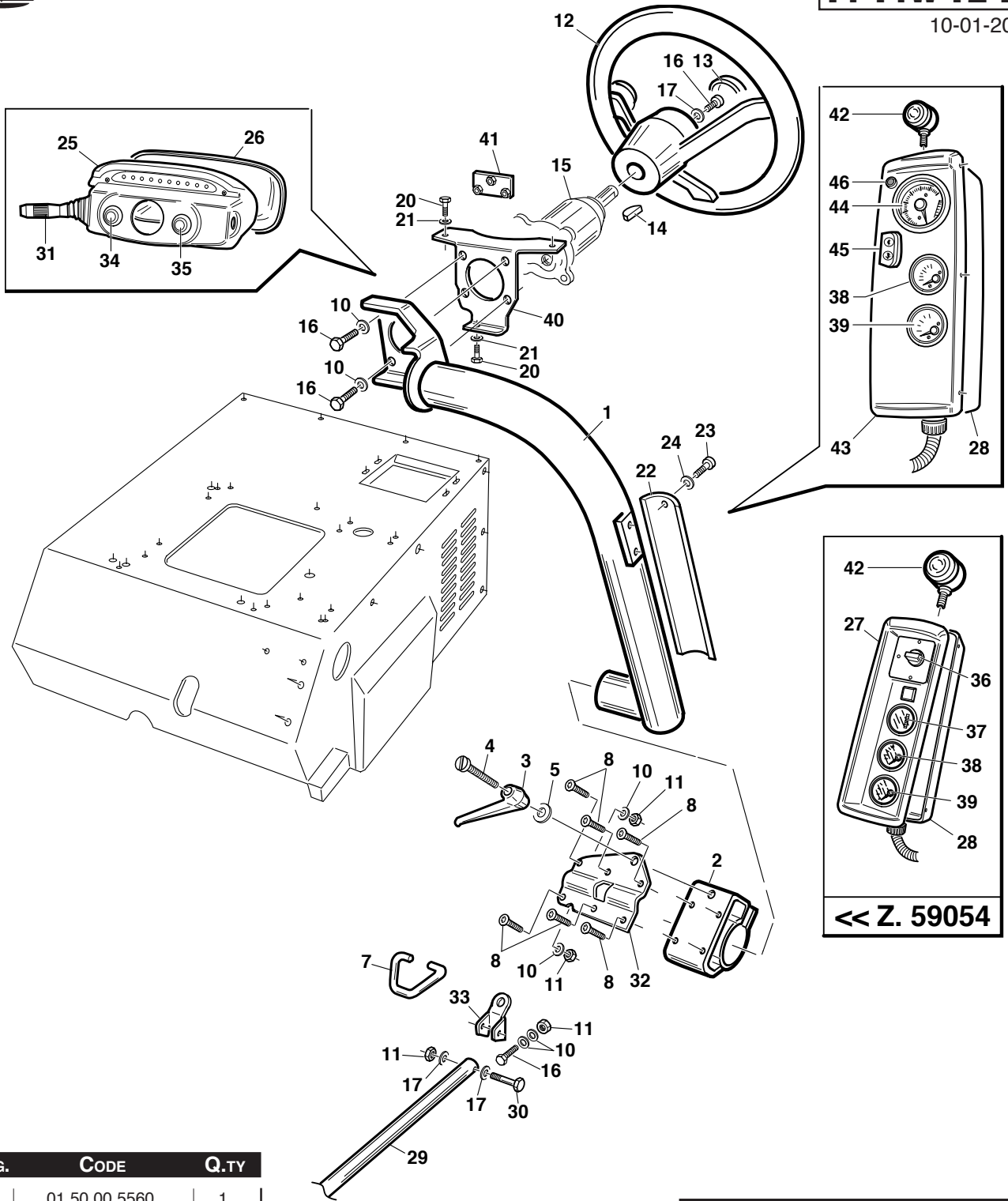
REF.	LEG.	CODE	Q.TY
30		00.26.02.0060	6
31		00.41.00.0113	1
32		00.41.00.1430	1
33		00.74.00.3021	4
34		00.68.03.0030	4
35		00.92.03.1020	4
36		00.07.05.0020	0,40
37		01.30.00.0760	1
38		01.30.00.0770	1
39		00.90.04.3070	9
40		00.90.04.3130	1
41		00.26.04.0040	2
42		01.50.00.0770	1



Z.59055

**T4 - 16**  
**T1-T1W-T2-T4**

10-01-2008



<< Z. 59054

REF.	LEG.	CODE	Q.TY
1		01.50.00.5560	1
2		01.50.00.5640	1
3		00.44.02.0070	1
4		00.98.00.0010	0,11
5		00.68.02.0070	1
7		01.50.00.5620	1
8		00.95.05.0060	6
10		00.68.01.0030	13
11		00.26.04.0060	3
12		00.25.03.0020	1
13		00.25.03.0021	1
14		00.43.05.0090	1
15		00.41.00.0720	1
16		00.92.05.1070	5
17		00.68.02.0050	3
20		00.91.05.1070	3

REF.	LEG.	CODE	Q.TY
21		00.68.01.0010	3
22		01.50.00.5840	1
23		00.91.04.0070	3
24		00.68.01.0009	3
25		01.30.00.0350	1
26		01.30.00.0360	1
27		01.30.00.0370	1
28		01.30.00.0380	1
29		01.90.00.1190	1
30		00.92.05.1140	1
31		00.40.00.0880	1
32		01.50.00.5611	1

REF.	LEG.	CODE	Q.TY
33		01.50.00.5612	1
34		00.40.00.0881	1
35		00.40.00.0882	1
36		00.40.00.0910	1
37		00.40.00.0883	1
38		00.40.00.0884	1
39		00.40.00.0885	1
40		01.50.00.5771	1
41		01.50.00.5773	1
42		00.40.00.1200	1
43		01.30.00.0372	1
44		00.40.00.0886	1
45		00.40.00.2272	1
46		00.40.00.0790	1

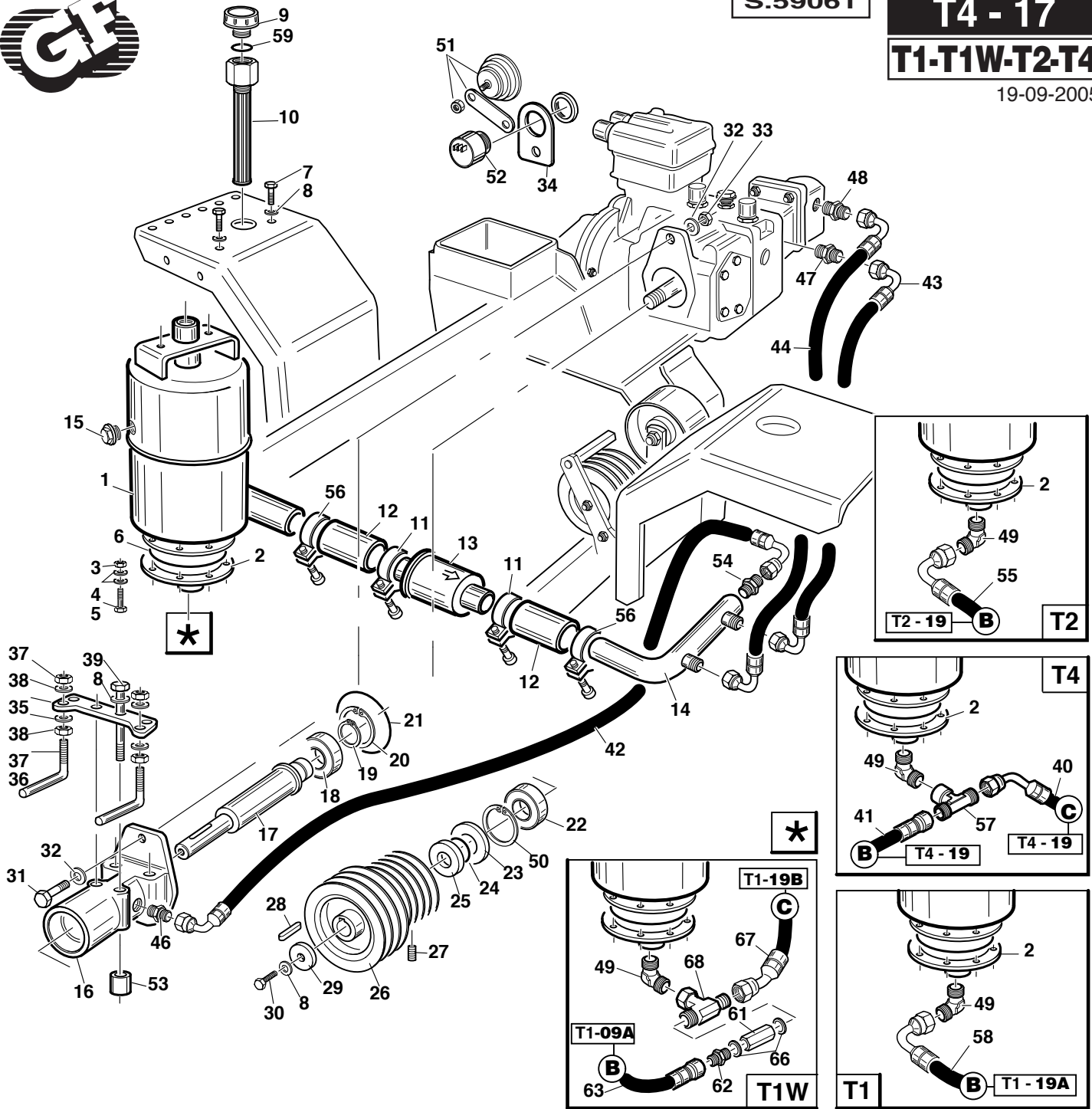




S.59061

**T4 - 17**  
**T1-T1W-T2-T4**

19-09-2005



REF.	LEG.	CODE	Q.TY
1		00.75.00.0071	1
2		00.75.00.0072	1
3		00.26.04.0040	8
4		00.68.01.0020	16
5		00.92.03.1070	8
6		00.06.10.1012	1
7		00.92.06.1040	2
8		00.68.01.0040	7
9		00.85.03.0014	1
10		00.32.03.0070	1
11		00.29.02.0050	2
12		00.89.04.0038	0.2
13		00.32.03.0080	1
14		01.50.00.5430	1
15		00.85.03.0004	1
16		01.01.00.0180	1
17		01.40.00.1840	1
18		00.22.00.0280	1
19		00.03.00.0260	1
20		00.03.01.0055	1
21		00.06.07.1013	1

REF.	LEG.	CODE	Q.TY
22		00.22.25.6202	1
23		00.05.40.2062	1
24		00.06.07.0239	1
25		01.40.00.2250	1
26		00.61.00.0510	1
27		00.96.05.0030	2
28		00.43.00.0110	1
29		00.68.08.0303	1
30		00.92.06.1060	1
31		00.92.07.0130	2
32		00.68.01.0050	4
33		00.26.04.0080	2
34		01.50.00.5520	1
35		01.50.00.2030	1
36		01.50.00.2040	2
37		00.26.02.0060	4
38		00.68.01.0030	4
39		00.92.06.0245	4
40	T4	00.41.00.1051	1
41	T4	00.41.00.1043	1
42		00.41.00.1170	1

REF.	LEG.	CODE	Q.TY
43		00.41.00.1150	1
44		00.41.00.1140	1
47		00.41.00.0826	1
48		00.41.00.0821	1
49		00.41.00.0758	1
50		00.03.01.0062	1
51		00.40.00.0240	1
52		00.40.00.0221	1
53		01.40.00.2680	4
54		00.41.00.0052	1
55	T2	00.41.00.1042	1
56		00.29.02.1051	2
57	T4	00.41.00.0733	1
58	T1	00.41.00.1044	1
59		00.06.07.0314	1
61		00.41.00.0293	1
62		00.41.00.0450	1
63		00.41.00.2920	1
66		00.41.00.0060	2
67		00.41.00.3070	1
68		00.41.00.0738	1

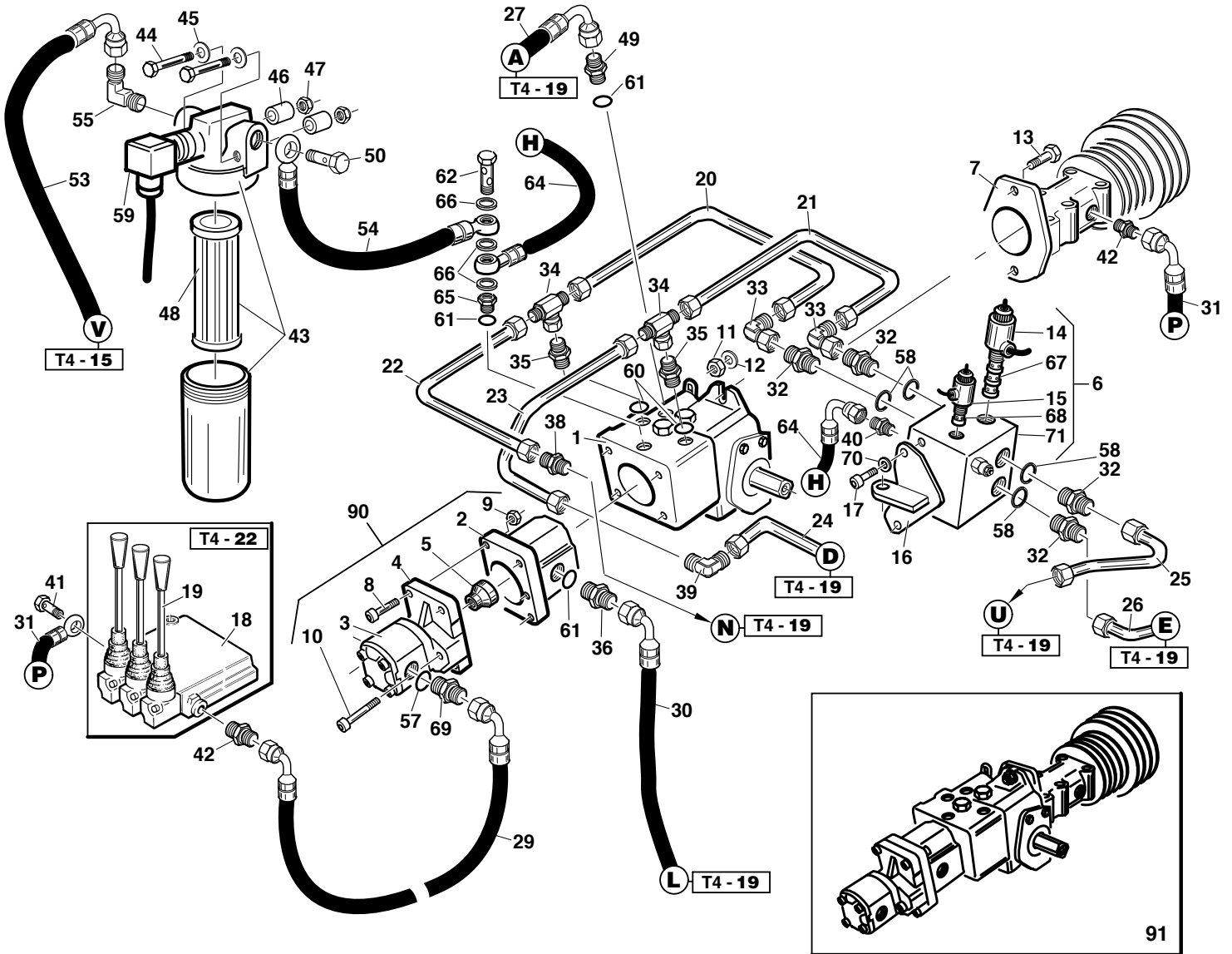


F.58055

T4 - 18

T4

20-11-2003



REF.	LEG.	CODE	Q.TY
1		00.41.00.0700	1
2		00.41.00.0711	1
3		00.41.00.0712	1
4		00.41.00.0713	1
5		00.41.00.0714	1
6		00.41.00.0990	1
7		01.90.00.1000	1
8		00.90.06.0140	4
9		00.26.02.0080	4
10		00.90.07.0100	2
11		00.26.04.0080	2
12		00.68.01.0050	4
13		00.92.07.0130	2
14		00.40.00.0820	1
15		00.40.00.0830	1
16		01.50.00.5350	1
17		00.92.05.1070	2
18		00.41.00.0340	1
19		00.41.00.0330	3
20		00.41.00.1110	1
21		00.41.00.1380	1
22		00.41.00.1100	1

REF.	LEG.	CODE	Q.TY
23		00.41.00.1090	1
24		00.41.00.1370	1
25		00.41.00.1070	1
26		00.41.00.1080	1
27		00.41.00.1030	1
29		00.41.00.0040	1
30		00.41.00.1330	1
31		00.41.00.1190	1
32		00.41.00.0823	4
33		00.41.00.0945	2
34		00.41.00.1245	2
35		00.41.00.1275	2
36		00.41.00.0816	1
38		00.41.00.0895	1
39		00.41.00.0955	1
40		00.41.00.0450	1
41		00.41.00.0250	1
42		00.41.00.0100	2
43		00.32.03.0020	1
44		00.92.03.0210	2
45		00.68.01.0020	2
46		01.40.00.1990	2

REF.	LEG.	CODE	Q.TY
47		00.26.02.0040	2
48		00.32.03.0010	1
49		00.41.00.0819	1
50		00.41.00.0125	1
53		00.41.00.1430	1
54		00.41.00.1440	1
55		00.41.00.0757	1
57		00.06.05.0010	1
58		00.41.00.1293	4
59		00.32.03.0021	1
60		00.06.07.0202	2
61		00.06.07.0238	3
62		00.41.00.0253	1
64		00.41.00.1161	1
65		01.40.00.2400	1
66		00.41.00.0070	3
67		00.41.00.0991	1
68		00.41.00.0992	1
69		00.41.00.0812	1
70		00.68.01.0030	2
71		00.41.00.0993	1
90		00.41.00.0710	1
91		01.90.00.1005	1

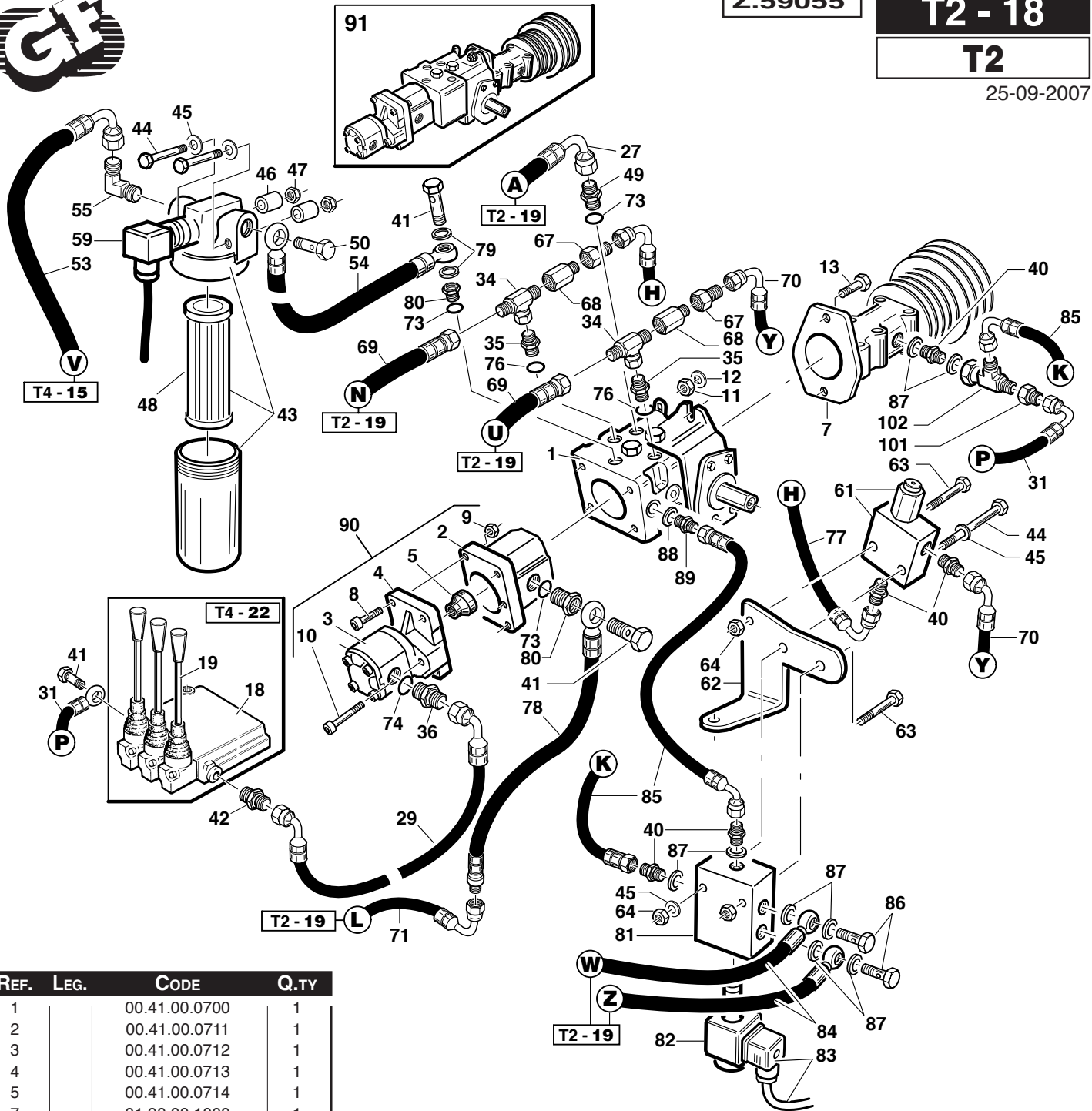


Z.59055

T2 - 18

T2

25-09-2007



REF.	LEG.	CODE	Q.TY
1		00.41.00.0700	1
2		00.41.00.0711	1
3		00.41.00.0712	1
4		00.41.00.0713	1
5		00.41.00.0714	1
7		01.90.00.1000	1
8		00.90.06.0140	4
9		00.26.02.0080	4
10		00.90.07.0100	2
11		00.26.04.0080	2
12		00.68.01.0050	4
13		00.92.07.0130	2
18		00.41.00.0340	1
19		00.41.00.0330	3
27		00.41.00.1030	1
29		00.41.00.0040	1
31		00.41.00.1190	1
34		00.41.00.1245	2
35		00.41.00.1275	2
36		00.41.00.0812	1
40		00.41.00.0450	5
41		00.41.00.0250	3
42		00.41.00.0100	2
43		00.32.03.0020	1
44		00.92.03.0210	3
45		00.68.01.0020	26
46		01.40.00.1990	2
47		00.26.02.0040	2

REF.	LEG.	CODE	Q.TY
48		00.32.03.0010	1
49		00.41.00.0819	1
50		00.41.00.0125	1
53		00.41.00.1430	1
54		00.41.00.1440	1
55		00.41.00.0757	1
59		00.32.03.0021	1
61		00.41.00.1500	1
62		01.50.00.6540	1
63		00.92.03.0150	2
64		00.26.04.0040	3
67		00.41.00.0853	2
68		00.41.00.1545	2
69		00.41.00.1420	2
70		00.41.00.1520	1
71		00.41.00.1330	1
73		00.06.07.0238	3
74		00.06.05.0010	1

REF.	LEG.	CODE	Q.TY
76		00.06.07.0202	2
77		00.41.00.1521	1
78		00.41.00.1331	1
79		00.41.00.0070	2
80		01.40.00.2400	2
81		00.41.00.3421	1
82		00.41.00.3422	1
83		00.40.00.2270	1
84		00.41.00.3450	2
85		00.41.00.3460	2
86		00.41.00.0122	2
87		00.41.00.0060	8
88		00.41.00.0810	1
89		00.06.04.0093	1
90		00.41.00.0710	1
91		01.90.00.1005	1
101		00.41.00.0910	1
102		00.41.00.0350	1



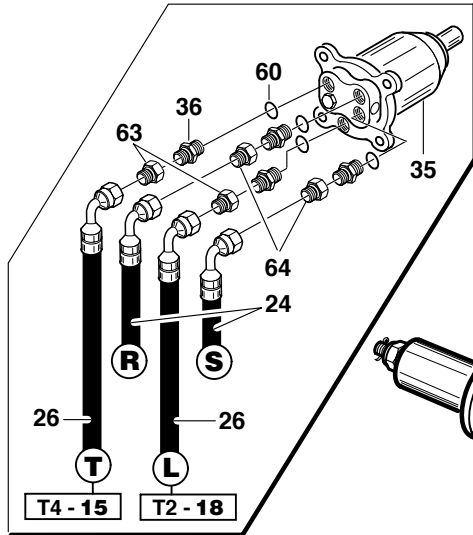


Z.59055

T2 - 19

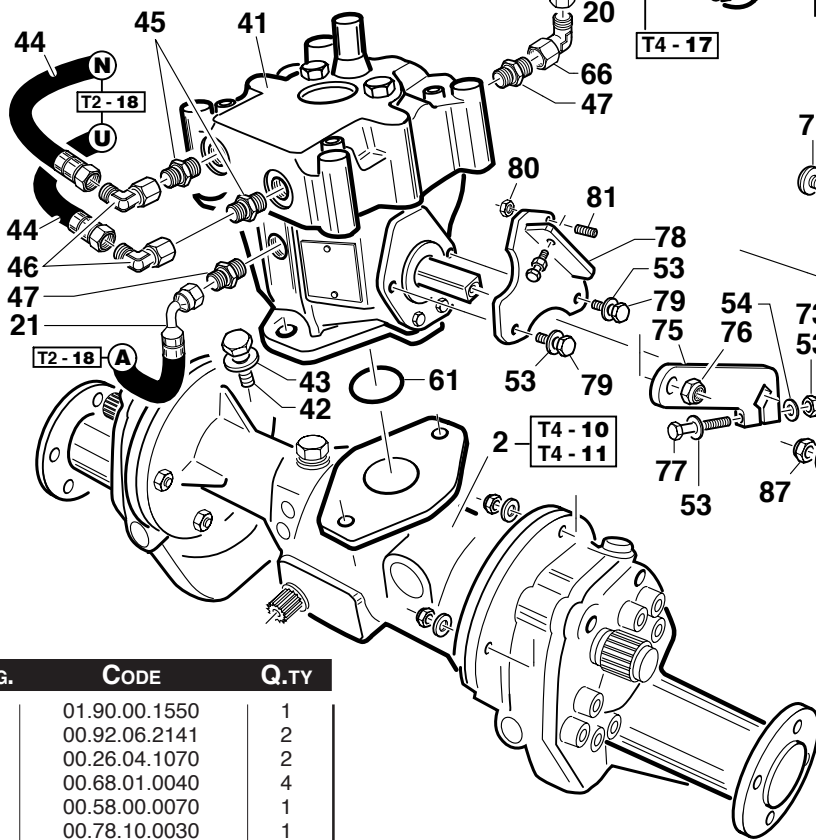
T2

25-09-2007



T4 - 15

T2 - 18



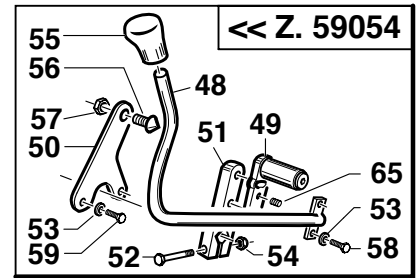
T2 - 18

T4 - 10  
T4 - 11

T2 - 09 - 40

T4 - 17

T2 - 18



<< Z. 59054

REF.	LEG.	CODE	Q.TY
2		01.90.00.1550	1
6		00.92.06.2141	2
7		00.26.04.1070	2
8		00.68.01.0040	4
9		00.58.00.0070	1
10		00.78.10.0030	1
11		00.78.10.0040	1
12		00.07.01.0121	2
13		00.26.05.1090	2
14		01.20.00.0100	1
15		00.07.01.0120	1
16		00.29.03.0010	1
20		00.41.00.1042	1
21		00.41.00.1030	1
24		00.41.00.1340	2
25		00.41.00.1350	2
26		00.41.00.1330	2
34		00.41.00.0120	2
35		00.41.00.0720	1
36		00.41.00.0721	4
37		00.26.03.2111	1
38		00.26.03.2110	1
40		01.90.00.1410	1
41		00.54.00.1100	1
42		00.92.07.3090	2
43		00.68.01.0050	2
44		00.41.00.1420	2
45		00.41.00.0895	2
46		00.41.00.0945	2
47		00.41.00.0820	2

REF.	LEG.	CODE	Q.TY
48		01.50.00.6470	1
49		01.50.00.6443	1
50		01.50.00.6460	1
51		01.50.00.6450	1
52		00.92.05.0151	1
53		00.68.01.0030	10
54		00.26.04.0060	2
55		00.45.01.0094	1
56		01.40.00.2390	1
57		00.26.03.1110	1
58		00.92.05.1100	2
59		00.92.05.1080	2
60		00.06.02.0010	4
61		00.06.07.0822	1
62		01.20.00.0101	1
63		00.41.00.1891	2
64		00.41.00.1890	2
65		00.96.05.2010	1
66		00.41.00.0872	1
67		01.01.00.0330	2
70		00.58.00.0220	1

REF.	LEG.	CODE	Q.TY
71		00.90.08.3140	1
72		00.78.01.0114	1
73		00.96.07.0160	1
74		00.26.03.0090	2
75		01.50.01.1140	1
76		00.26.05.0080	1
77		00.92.05.0151	1
78		01.50.01.3940	1
79		00.92.05.1080	2
80		00.26.03.0080	1
81		00.96.06.0080	1
82		01.50.01.1820	1
83		00.92.06.0140	2
84		00.90.08.3170	1
85		00.68.08.0346	2
86		00.68.08.0321	2
87		00.26.04.0080	1
88		00.41.00.0061	2
89		00.41.00.0780	2
90		00.41.00.3450	2



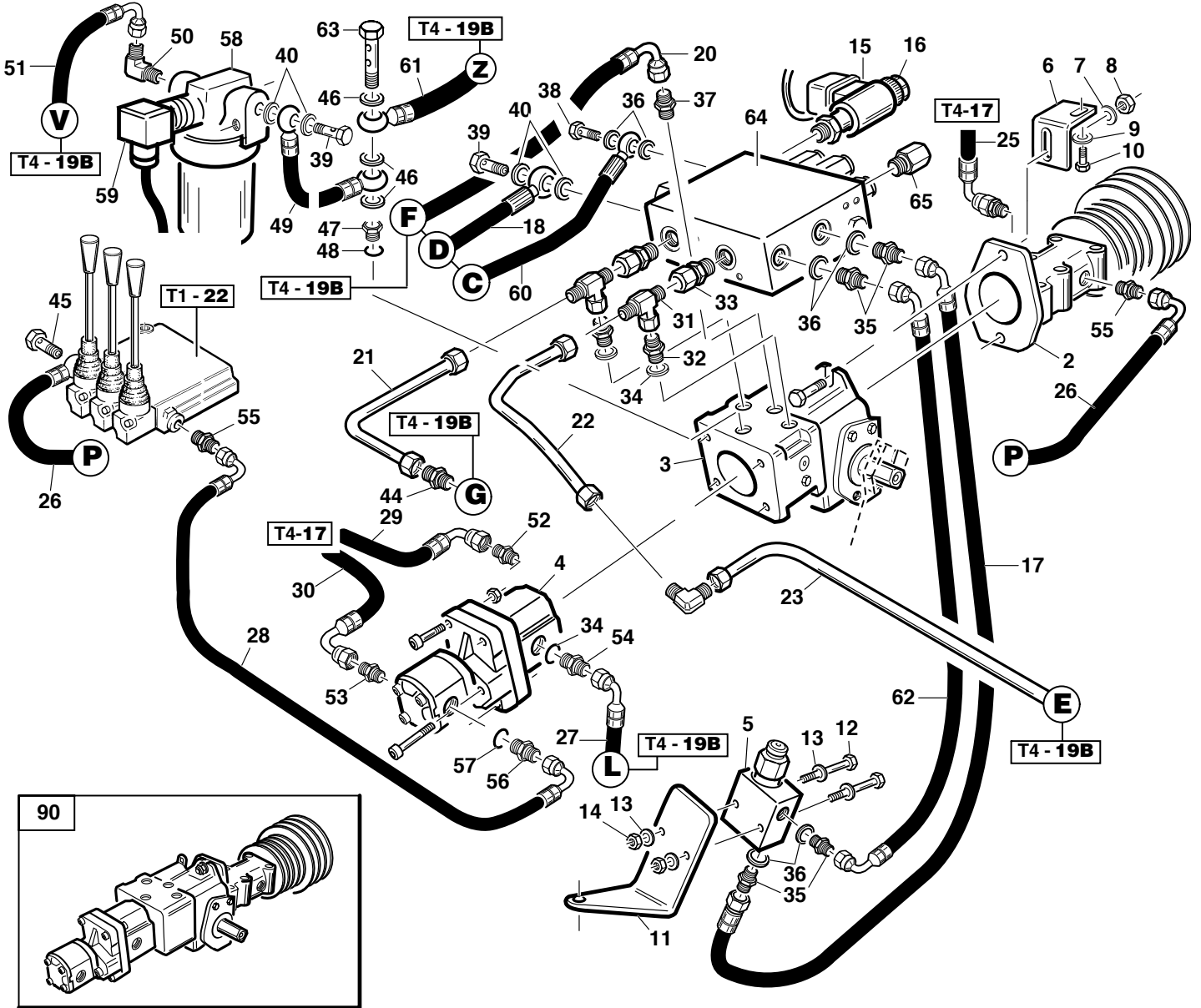
EFFETTIVO DA  
EFFECTIVE FROM  
EFFECTIVE DEPUIS

>> Z.59068

**T4 - 19A**

**T4**

01-10-2007



REF.	LEG.	CODE	Q.TY
2		01.90.00.1000	1
3		00.41.00.0700	1
4		00.41.00.0710	1
5		00.41.00.1500	1
6		01.50.01.1920	1
7		00.68.01.0050	4
8		00.26.02.0080	4
9		00.68.02.0050	1
10		00.92.05.1040	1
11		01.50.00.6540	1
12		00.92.03.0150	2
13		00.68.01.0020	4
14		00.26.04.0040	2
15		00.41.00.3022	1
16		00.41.00.3021	1
17		00.41.00.3030	1
18		00.41.00.3050	1
20		00.41.00.1030	1
21		00.41.00.1100	1
22		00.41.00.1090	1

REF.	LEG.	CODE	Q.TY
23		00.41.00.1370	1
25		00.41.00.1170	1
26		00.41.00.1190	1
27		00.41.00.1330	1
28		00.41.00.0040	1
29		00.41.00.1150	1
30		00.41.00.1140	1
31		00.41.00.1245	2
32		00.41.00.1275	2
33		00.41.00.1545	2
34		00.06.07.0238	3
35		00.41.00.0450	4
36		00.41.00.0060	8
37		00.41.00.0819	1
38		00.41.00.0120	1
39		00.41.00.0125	2
40		00.41.00.0071	8
44		00.41.00.0895	1
45		00.41.00.0250	1
46		00.41.00.0070	3

REF.	LEG.	CODE	Q.TY
47		00.41.00.2400	1
48		00.06.07.0202	2
49		00.41.00.1440	1
50		00.41.00.0757	1
51		00.41.00.1430	1
52		00.41.00.0826	1
53		00.41.00.0821	1
54		00.41.00.0816	1
55		00.41.00.0100	2
56		00.41.00.0812	1
57		00.06.05.0010	1
58		00.32.03.0020	1
59		00.32.03.0021	1
60		00.41.00.3380	1
61		00.41.00.3400	1
62		00.41.00.3410	1
63		00.41.00.0253	1
64		00.41.00.3240	1
65		00.41.00.3241	1
90		01.90.00.1005	1



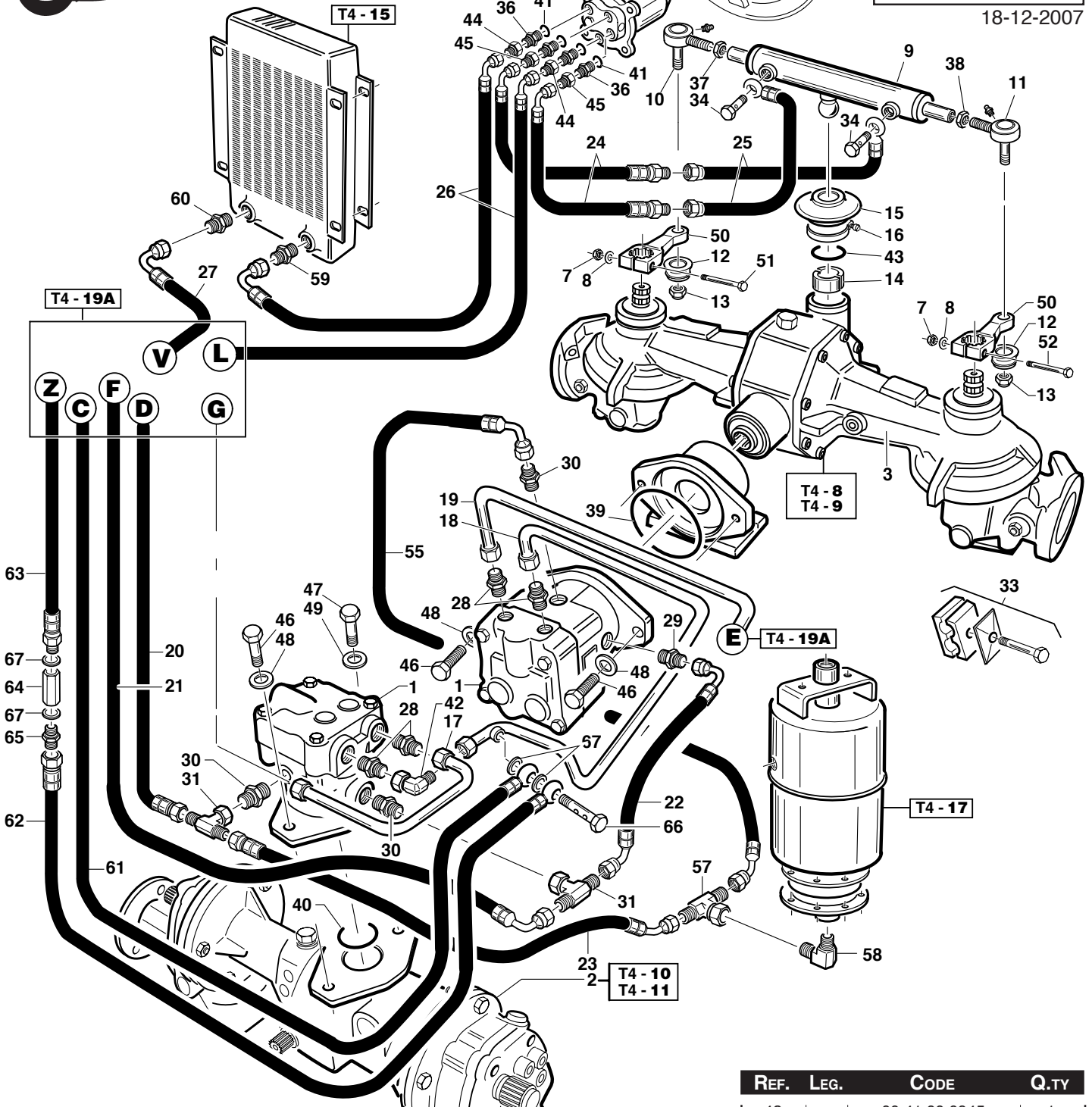
EFFETTIVO DA  
EFFECTIVE FROM  
EFFECTIVE DEPUIS

>> Z.61077

**T4 - 19B**

**T4**

18-12-2007



REF.	LEG.	CODE	Q.TY
1		00.54.00.1070	2
2		01.90.00.1550	1
3		01.90.00.0910	1
4		01.50.00.4580	1
7		00.26.04.1070	2
8		00.68.01.0040	4
9		00.58.00.0075	1
10		00.78.10.0030	1
11		00.78.10.0040	1
12		00.07.01.0121	2
13		00.26.05.1090	2
14		01.20.00.0100	1
15		00.07.01.0120	1
16		00.29.03.0010	1
17		00.41.00.1120	1
18		00.41.00.3250	1
19		00.41.00.1370	1
20		00.41.00.3050	1
21		00.41.00.1030	1

REF.	LEG.	CODE	Q.TY
22		00.41.00.1061	1
23		00.41.00.1051	1
24		00.41.00.1340	2
25		00.41.00.1350	2
26		00.41.00.1330	2
27		00.41.00.1430	1
28		00.41.00.1275	4
29		00.41.00.0819	1
30		00.41.00.0818	3
31		00.41.00.0732	2
33		00.41.00.0442	2
34		00.41.00.0120	2
35		00.41.00.0720	1
36		00.41.00.0721	4
37		00.26.03.2111	1
38		00.26.03.2110	1
39		00.06.07.1013	1
40		00.06.07.0822	1
41		00.06.02.0010	4

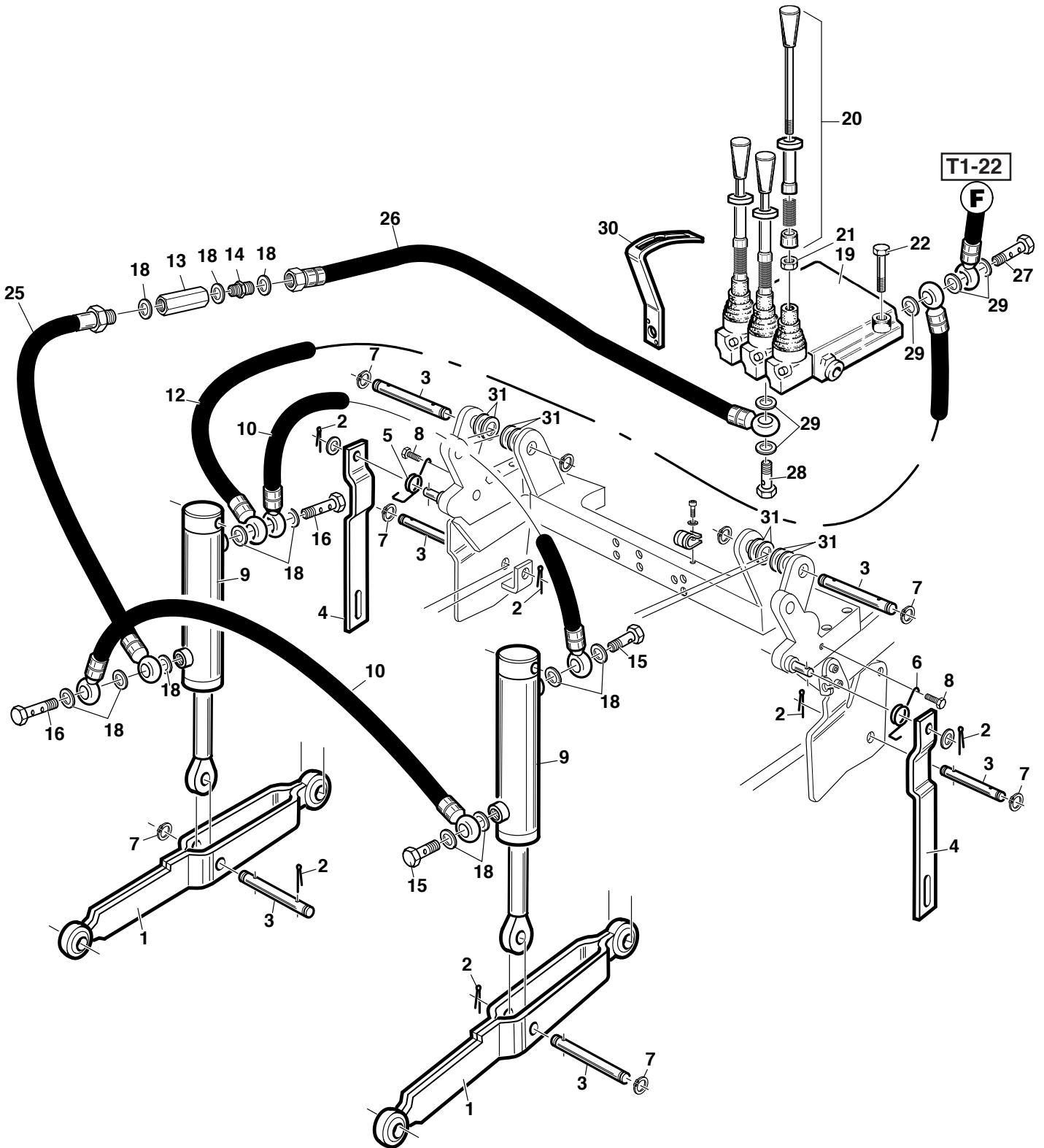
REF.	LEG.	CODE	Q.TY
42		00.41.00.0945	1
43		01.20.00.0101	1
44		00.41.00.1891	2
45		00.41.00.1890	2
46		00.92.07.3090	3
47		00.92.07.2100	1
48		00.68.01.0050	3
49		00.68.08.0346	1
50		01.01.00.0330	2
51		00.92.06.2171	1
52		00.92.06.2151	1
55		00.41.00.3070	1
57		00.41.00.0733	1
58		00.41.00.0758	1
59		00.41.00.0784	1
60		00.41.00.0113	1
61		00.41.00.3380	1
62		00.41.00.3390	1
63		00.41.00.3400	1
64		00.41.00.0294	1
65		00.41.00.0110	1
66		00.41.00.0253	1
67		00.41.00.0070	5



S.59053

**T1 - 20**  
**T1-T1W-T2-T4**

18-09-2006



REF.	LEG.	CODE	Q.TY
1		01.50.00.7420	2
2		00.18.04.0075	6
3		01.40.00.2690	6
4		01.50.00.7570	2
5		00.47.00.0290	1
6		00.47.00.0280	1
7		00.03.10.0016	4
8		00.92.05.1040	2
9		00.58.00.0100	2
10		00.41.00.1670	2

REF.	LEG.	CODE	Q.TY
12		00.41.00.1680	1
13		00.41.00.0291	1
14		00.41.00.0450	1
15		00.41.00.0120	2
16		00.41.00.0124	2
18		00.41.00.0060	13
19		00.41.00.0340	1
20		00.41.00.0601	3

REF.	LEG.	CODE	Q.TY
21		00.26.02.0060	3
22		00.90.06.3060	3
25		00.41.00.1691	1
26		00.41.00.1692	1
27		00.41.00.0253	1
28		00.41.00.0250	1
29		00.41.00.0070	5
30		00.41.00.0610	3
31		00.68.01.0070	8



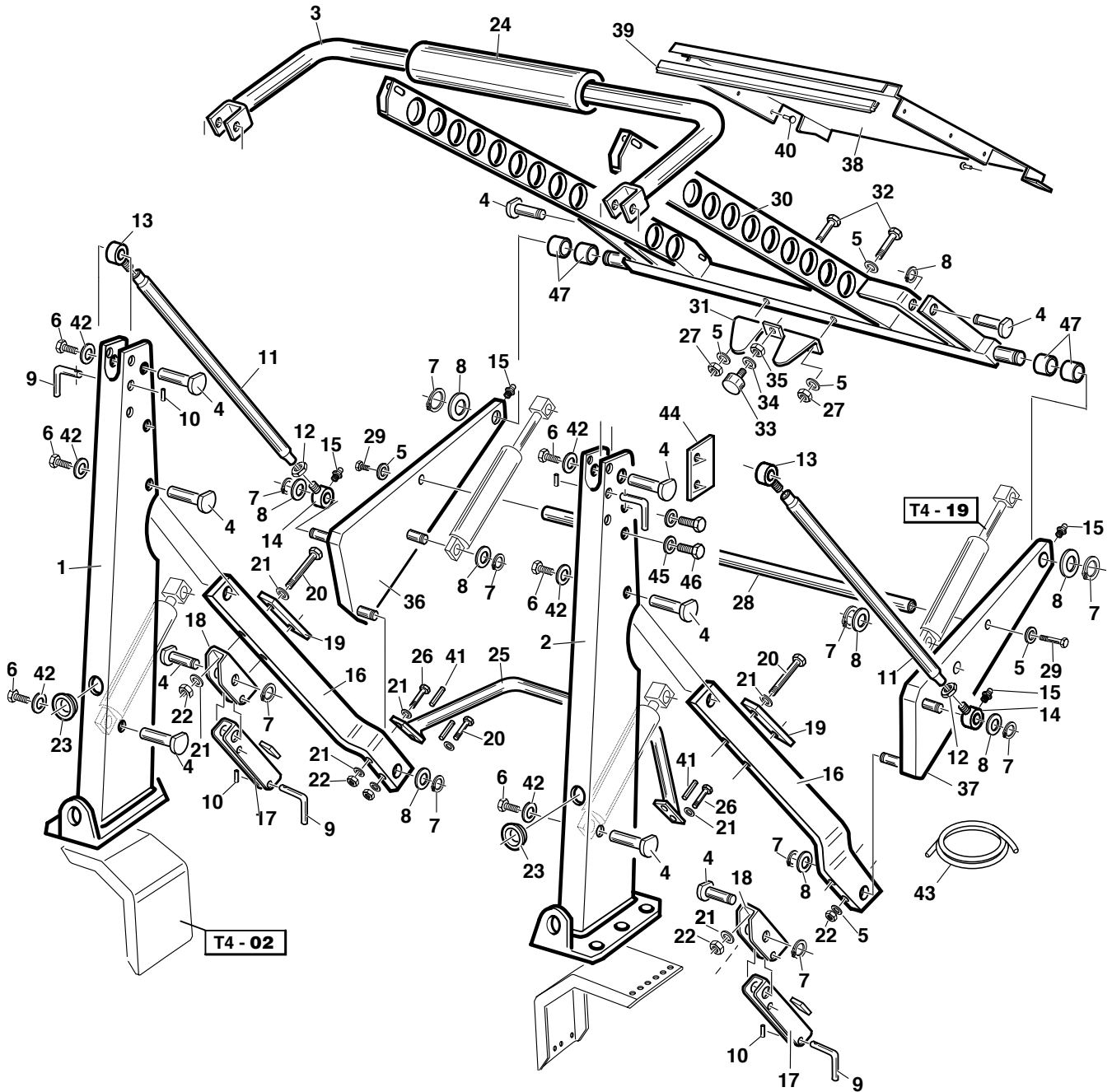


A.60061

T4 - 21

T2 - T4

10-12-2007



REF.	LEG.	CODE	Q.TY
1		01.50.00.5031	1
2		01.50.00.5032	1
3		01.50.00.2390	1
4		01.50.00.2310	10
5		00.68.02.0050	8
6		00.92.05.1040	6
7		00.03.10.0020	10
8		00.68.01.0090	10
9		01.50.00.2441	4
10		00.83.09.0014	4
11		01.50.00.5690	2
12		00.26.03.1110	2
13		01.90.00.0530	2
14		01.90.00.0531	2
15		00.42.00.0010	8
16		01.50.00.5050	2

REF.	LEG.	CODE	Q.TY
17		01.50.00.2440	2
18		01.50.00.5070	2
19		01.50.00.5080	2
20		00.92.06.0190	6
21		00.68.01.0040	16
22		00.26.04.0070	8
23		00.07.01.0032	2
24		00.07.05.0030	1
25		01.50.00.5090	1
26		00.92.06.0190	4
27		00.26.04.0060	3
28		01.50.00.5750	1
29		00.92.05.0140	2
30		01.50.00.5040	1
31		01.50.00.3430	1
32		00.92.05.0160	3

REF.	LEG.	CODE	Q.TY
33		00.74.01.0090	1
34		00.68.02.0070	1
35		00.26.02.0080	1
36		01.50.00.5120	1
37		01.50.00.5130	1
38		01.50.00.5240	1
39		00.11.01.2000	0.6
40		00.66.06.0031	12
41		00.83.16.0020	4
42		00.68.08.0170	6
43		00.40.00.0781	1
44		01.50.00.6490	1
45		00.68.01.0030	2
46		00.92.05.1040	2
47		00.10.20.0014	4

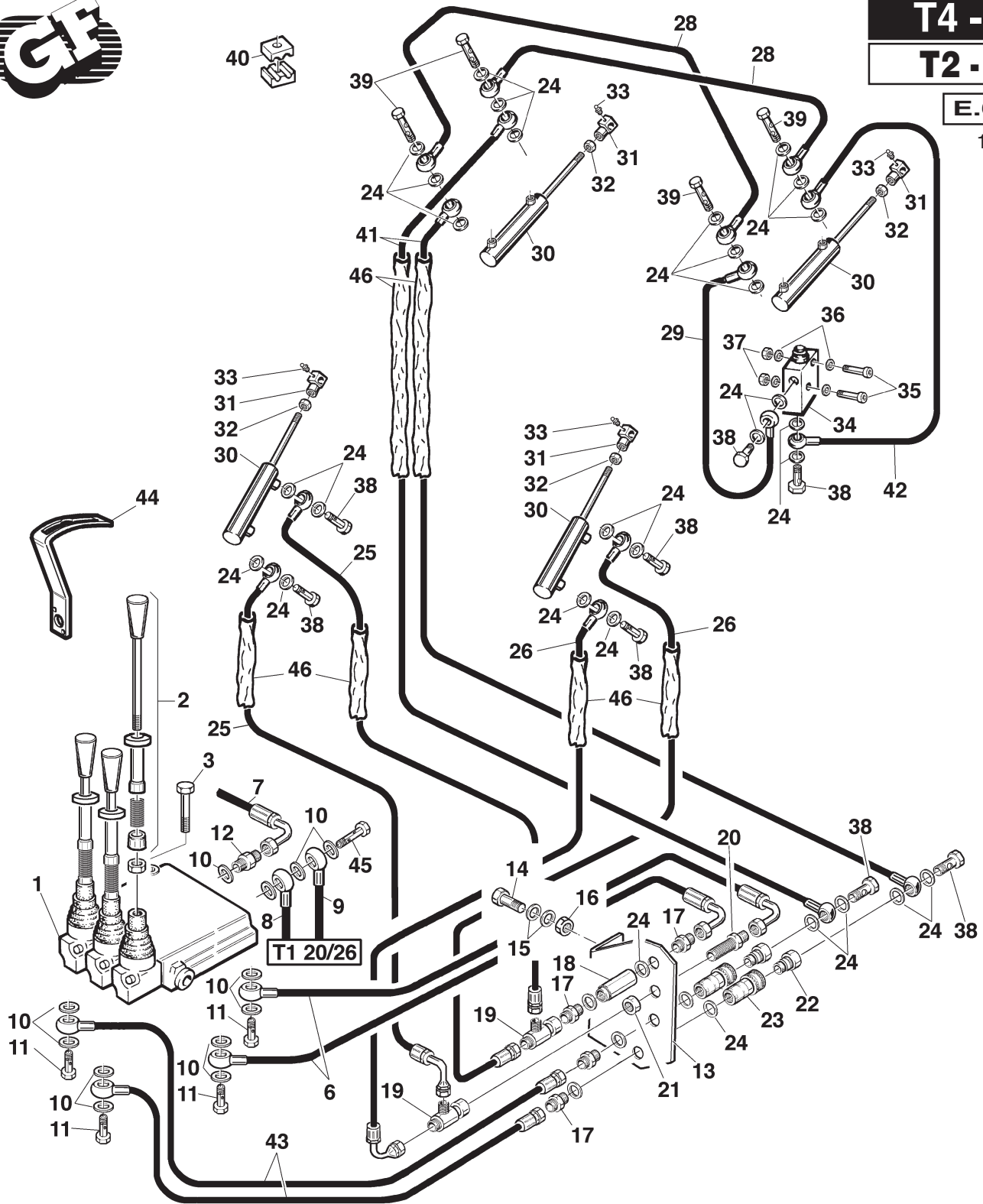


**T4 - 22**

**T2 - T4**

**E.60051**

15-01-2003



REF.	LEG.	CODE	Q.TY
1		00.41.00.0340	1
2		00.41.00.0601	3
3		00.90.06.3060	3
6		00.41.00.0380	2
7		00.41.00.0040	1
8		00.41.00.1190	1
9		00.41.00.0300	1
10		00.41.00.0070	13
11		00.41.00.0250	5
12		00.41.00.0100	1
13		01.50.00.2570	1
14		00.92.05.1080	2
15		00.68.01.0030	4
16		00.26.02.0060	2
17		00.41.00.0450	4

REF.	LEG.	CODE	Q.TY
18		00.41.00.0291	1
19		00.41.00.0350	3
20		00.41.00.0360	1
21		00.41.00.0370	1
22		00.41.00.0470	2
23		00.41.00.0460	2
24		00.41.00.0060	16
25		00.41.00.1010	2
26		00.41.00.1020	2
28		00.41.00.0420	2
29		00.41.00.0540	1
30		00.58.00.0030	4
31		01.90.00.0540	4
32		00.26.03.1110	4
33		00.42.00.0010	8

REF.	LEG.	CODE	Q.TY
34		00.41.00.0530	1
35		00.90.03.0170	2
36		00.68.01.0010	4
37		00.26.01.0030	2
38		00.41.00.0120	8
39		00.41.00.0124	4
40		00.41.00.0440	6
41		00.41.00.1001	2
42		00.41.00.0541	1
43		00.41.00.0381	2
44		00.41.00.0610	3
45		00.41.00.0253	1
46	ml	00.38.03.0040	11,32

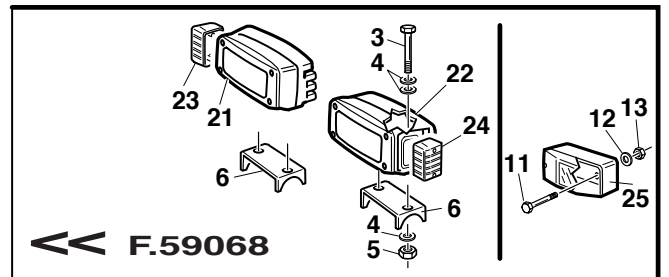
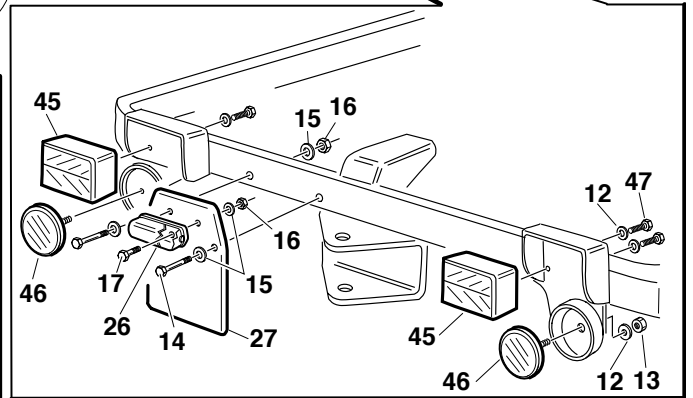
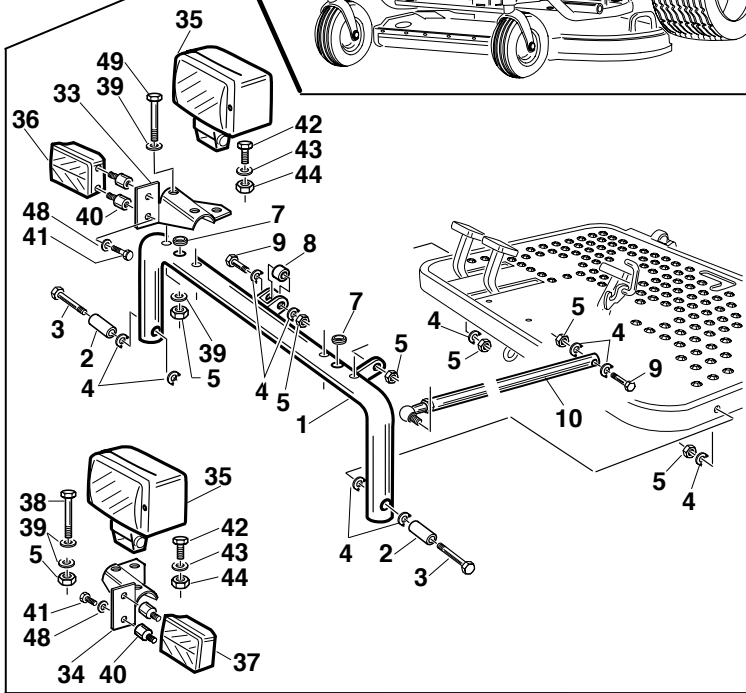
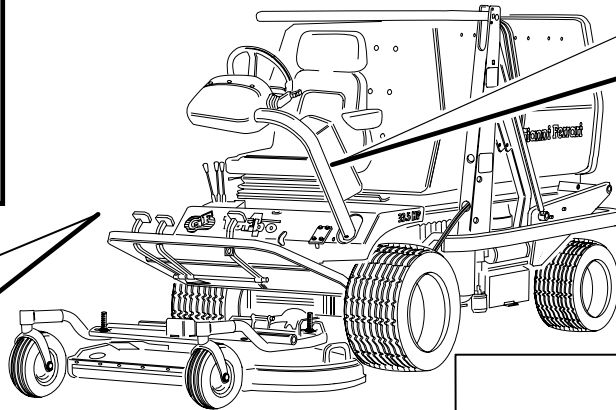
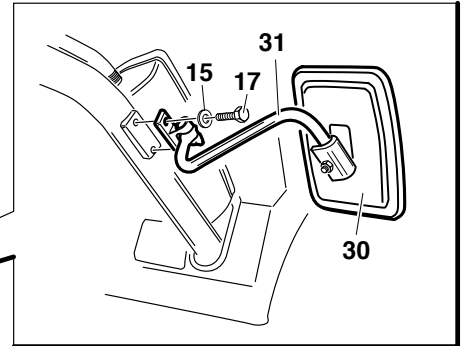
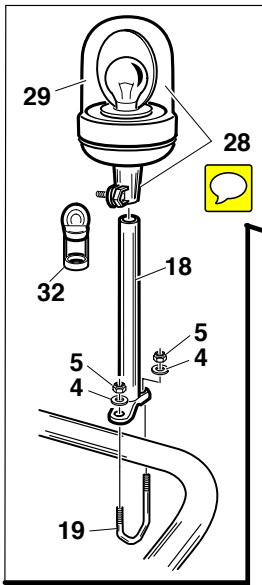


F.59069

T4 - 25

T1-T1W-T2-T4

01-09-2005



← F.59068

REF.	LEG.	CODE	Q.TY
1		01.50.00.5910	1
2		01.50.00.5950	2
3		00.92.05.0200	2
4		00.68.02.0050	15
5		00.26.04.0060	12
7		00.07.01.0031	2
8		00.55.01.0300	1
9		00.92.05.1120	2
10		01.90.00.1190	1
12		00.68.01.0010	4
13		00.26.04.0030	2
14		00.92.03.0170	2
15		00.68.01.0020	8
16		00.26.04.0040	4

REF.	LEG.	CODE	Q.TY
17		00.92.03.1070	4
18		01.50.00.5890	1
19		01.50.00.5900	1
25		00.40.00.0580	2
26		00.40.00.0550	1
27		00.40.00.0540	1
28		00.40.00.0490	1
29		00.40.00.0480	1
30		00.99.00.0210	1
31		00.99.00.0211	1
32		00.40.00.0491	1
33		01.50.00.5861	1
34		01.50.00.5862	1
35		00.40.00.0950	2

REF.	LEG.	CODE	Q.TY
36		00.40.00.0960	1
37		00.40.00.0970	1
38		00.92.05.0160	2
39		00.68.01.0030	8
40		00.74.03.0050	4
41		00.92.03.1030	4
42		00.92.06.1060	2
43		00.68.01.0040	2
44		00.26.04.0070	2
45		00.40.00.0980	2
46		00.40.00.0990	2
47		00.92.02.1090	4
48		00.68.02.0030	4
49		00.92.05.1070	2



P R O F E S S I O N A L M O W E R S

GIANNI FERRARI s.r.l. • Via Vespucci, 53 (Zona Ind. Ranaro) • 42046 REGGIOLO (RE) Italy • Tel. 0522 / 973697 • Fax 0522 / 973707

[www.gianniferrari.com](http://www.gianniferrari.com)

e-mail: [info@gianniferrari.com](mailto:info@gianniferrari.com)